



L'apparecchio può essere utilizzato da bambini di età non inferiore a 8 anni e da persone con ridotte capacità fisiche, sensoriali o mentali, o prive di esperienza o della necessaria conoscenza, purchè sotto sorveglianza oppure dopo che le stesse abbiano ricevuto istruzioni relative all'uso sicuro dell'apparecchio e alla comprensione dei pericoli ad esso inerenti. I bambini non devono giocare con l'apparecchio. La pulizia e la manutenzione destinata ad essere effettuata dall'utilizzatore non deve essere effettuata da bambini senza sorveglianza.

Descrizione

Per consentire un controllo ottimale della temperatura ambiente, combinando il risparmio energetico con un elevato comfort, è opportuno l'impiego di teste elettrotermiche sui collettori di distribuzione, sulle valvole termostattabili da radiatore o sulle valvole dei ventilconvettori. Le teste elettrotermiche R473 e R473M sono caratterizzate da un'assoluta silenziosità di funzionamento, un'elevata durata grazie all'assenza di meccanismi soggetti a usura e una chiusura sufficientemente lenta per impedire l'insorgere di fenomeni di colpo d'ariete. Il meccanismo di azionamento è costituito da bulbi a cera controllati mediante PTC elettrici a basso consumo.

Versioni e codici

Serie	Codice	Alimentazione	Caratteristiche
R473	R473X221	230 V	Cavo a 2 conduttori
	R473X222	24 V	
R473M	R473MX221	230 V	Cavo a 4 conduttori, con microinterruttore di fine corsa
	R473MX222	24 V	

Dati tecnici

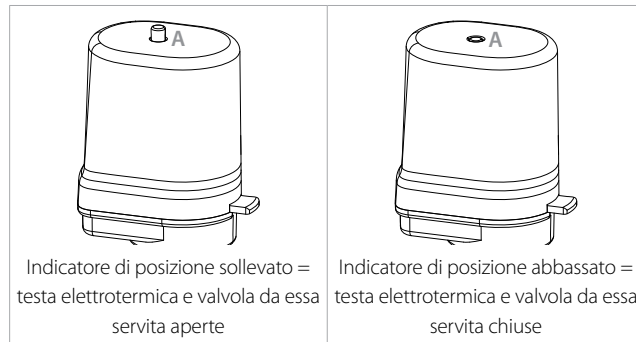
- Prodotto conforme ai requisiti delle Direttive EMC e B.T.
- Stato in assenza di tensione: normalmente chiuso (N.C.)
- Attacco ad aggancio rapido per valvole e/o collettori standard Giacomini
- Indicatore meccanico di posizione
- Movimento lineare
- Corsa utile attuatore: 2,4 mm
- Gradi di polluzione: II
- Tensione di impulso nominale: 4 kV
- Grado di protezione: IP40
- Protezione contro i contatti diretti mediante doppio isolamento (Classe II)
- Cavo di alimentazione: tipo H03 VV-F; lunghezza utile 1 m
- Tempo di apertura e chiusura a 20 °C: ~ 6 minuti
- Temperatura ambiente di impiego: -5÷50 °C
- Temperatura ambiente di stoccaggio: -20÷65 °C
- Temperatura massima per superficie di montaggio dell'apparecchio: 90 °C
- Materiale involucro PBT autoestinguente V0-UL94
- Microinterruttore normalmente aperto con valvola chiusa (solo per versioni con microinterruttore di fine corsa)

Caratteristiche principali

- Le teste elettrotermiche della serie **R473** sono dotate di un cavo a 2 conduttori per il collegamento a termostati ambiente o centraline di regolazione.
- Le teste elettrotermiche della serie **R473M** sono dotate di un cavo a 4 conduttori per la presenza di un microinterruttore di fine corsa per il comando di circolatori o di valvole di zona (marrone: fase - blu: neutro - nero e grigio: microinterruttore di fine corsa).

Indicatore meccanico di posizione

Le teste elettrotermiche R473 e R473M sono dotate di un indicatore meccanico di posizione (A) posto sulla parte superiore, che permette di capire visivamente l'attuale posizione della testa e della valvola da essa servita. Quando viene alimentata elettricamente la testa apre la valvola. L'apertura viene visualizzata mediante il sollevamento dell'indicatore di posizione (A). La presenza dell'indicatore di posizione è particolarmente utile in fase di collaudo, nel caso in cui sia necessario effettuare le verifiche di funzionamento, senza dover necessariamente attivare l'impianto o smontare la testa stessa.

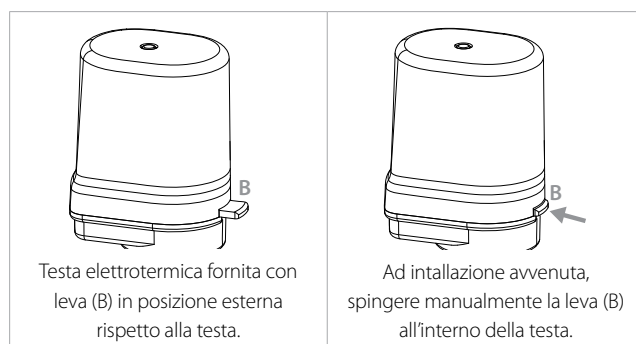


Leva di blocco manuale

Per facilitare l'installazione sulle valvole e/o collettori, le teste elettrotermiche R473 e R473M sono dotate di una leva di blocco manuale di colore rosso.



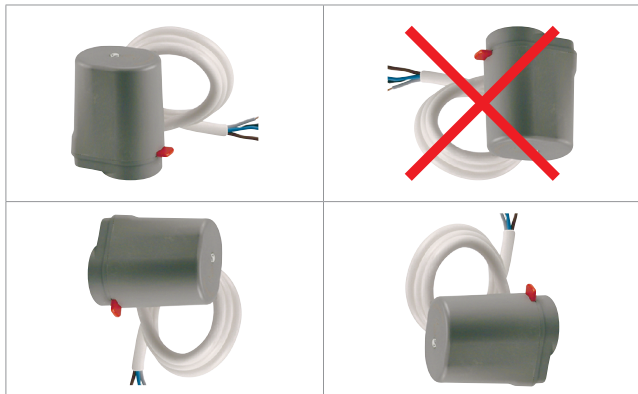
Avvertenza.
Una volta installate le teste sulle valvole e/o collettori è fondamentale spingere verso l'interno la leva di blocco manuale.



Installazione

Le teste elettrotermiche R473 e R473M possono essere installate su valvole termostattabili e/o collettori con attacchi standard Giacomini, utilizzando l'apposita ghiera dentata fornita insieme alle teste.

L'installazione può essere effettuata in posizione orizzontale o verticale, non è consentita l'installazione in posizione capovolta con indicatore rivolto verso il basso.



Per l'installazione delle teste sulle valvole e/o collettori procedere come segue:

	<p>① Installare la ghiera dentata (C) all'attacco della valvola e/o collettore standard Giacomini, spingendola verso il basso. Successivamente agganciare la testa elettrotermica alla ghiera.</p>
	<p>② Ruotare la testa elettrotermica di 15° in senso orario fino a sentire lo scatto di aggancio (per rimuovere la testa, ruotarla di 15° in senso antiorario).</p>
	<p>③ Spingere la leva rossa di blocco manuale verso l'interno della testa.</p> <p> Importante!</p>
	<p>④ Collegare elettricamente la testa rispettando gli schemi elettrici.</p>



Avvertenza.

- L'involucro della testa non è smontabile e non deve essere aperto per nessun motivo.
- Le manomissioni comportano perdita immediata della garanzia.
- Il cavo di alimentazione non può essere sostituito; se il cavo viene danneggiato la testa deve essere sostituita.
- I collegamenti elettrici devono essere effettuati da personale qualificato ed in assenza di tensione dopo attenta verifica del voltaggio, che deve essere pari a quello prescritto.
- La connessione dei cavi di alimentazione alla rete fissa di distribuzione deve avvenire in condizioni di sicurezza come prescritto dalle Norme Tecniche vigenti nel Paese di impiego.
- Giacomini S.p.A. non si ritiene responsabile per danni provocati a persone o cose dovuti ad uso improprio del prodotto.

Dimensioni

A [mm]	B [mm]	C [mm]	D [mm]
71	68	51	37

Dati elettrici

Codice	Potenza assorbita	Tensione di alimentazione	Corrente di spunto max (*)	Corrente assorbita dopo 12 min (*)	Resistenza (*)	Sezione cavo alimentazione	Microinterruttore
R473X221	2,5 W	230 V 50Hz	≤ 0,25 A	≤ 0,015 A	6300 Ω ± 1800 Ω	2 x 0,50 mm ²	-
R473X222	2,5 W	24 V 50 Hz	≤ 0,35 A	≤ 0,125 A	115 Ω ± 28,75 Ω	2 x 0,50 mm ²	-
R473MX221	2,5 W	230 V 50Hz	≤ 0,25 A	≤ 0,015 A	6300 Ω ± 1800 Ω	4 x 0,50 mm ²	5 A 125 Vac 3 A 250 Vac
R473MX222	2,5 W	24 V 50 Hz	≤ 0,35 A	≤ 0,125 A	115 Ω ± 28,75 Ω	4 x 0,50 mm ²	5 A 125 Vac 3 A 250 Vac

(*) Valori rilevati a temperatura ambiente

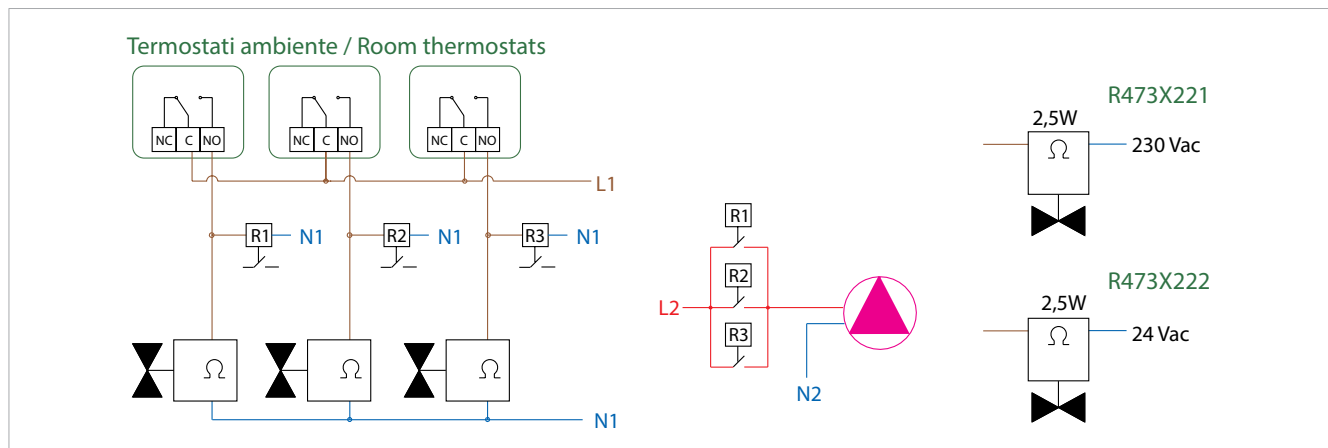
Collegamenti elettrici



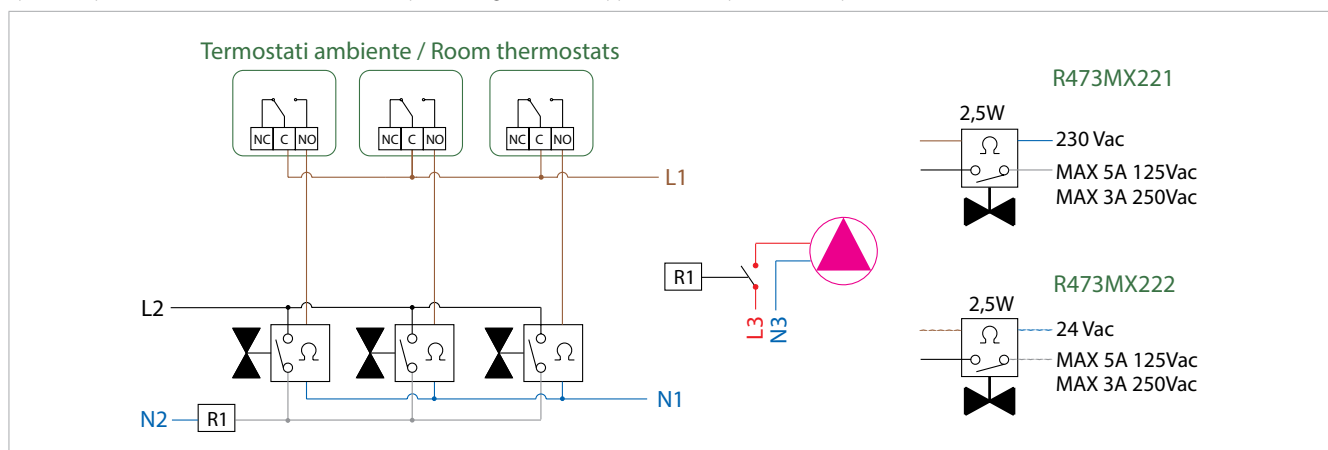
Avvertenza.

Sul circuito di alimentazione deve essere previsto un fusibile o un dispositivo di protezione esterno all'apparecchio che intervenga in condizioni di guasto/cortocircuito.

Le teste elettrotermiche **R473** consentono varie possibilità di collegamento in grado di soddisfare svariate necessità impiantistiche. Le casistiche più ricorrenti richiedono semplici collegamenti diretti a termostati ambiente oppure interposizioni di relè per il comando di circolatori o valvole di zona.



Le teste elettrotermiche **R473M** dotate di microinterruttore di fine corsa consentono di effettuare azionamenti di circolatori o valvole di zona con semplicità. Vengono solitamente collegate a termostati ambiente tenendo presente che la testa R473M è chiusa in assenza di tensione (mentre il microinterruttore è elettricamente aperto in questo stato). Per comandare carichi di potenza significativa è opportuno interporre un relè, per evitare il sovraccarico dei microinterruttori delle teste.



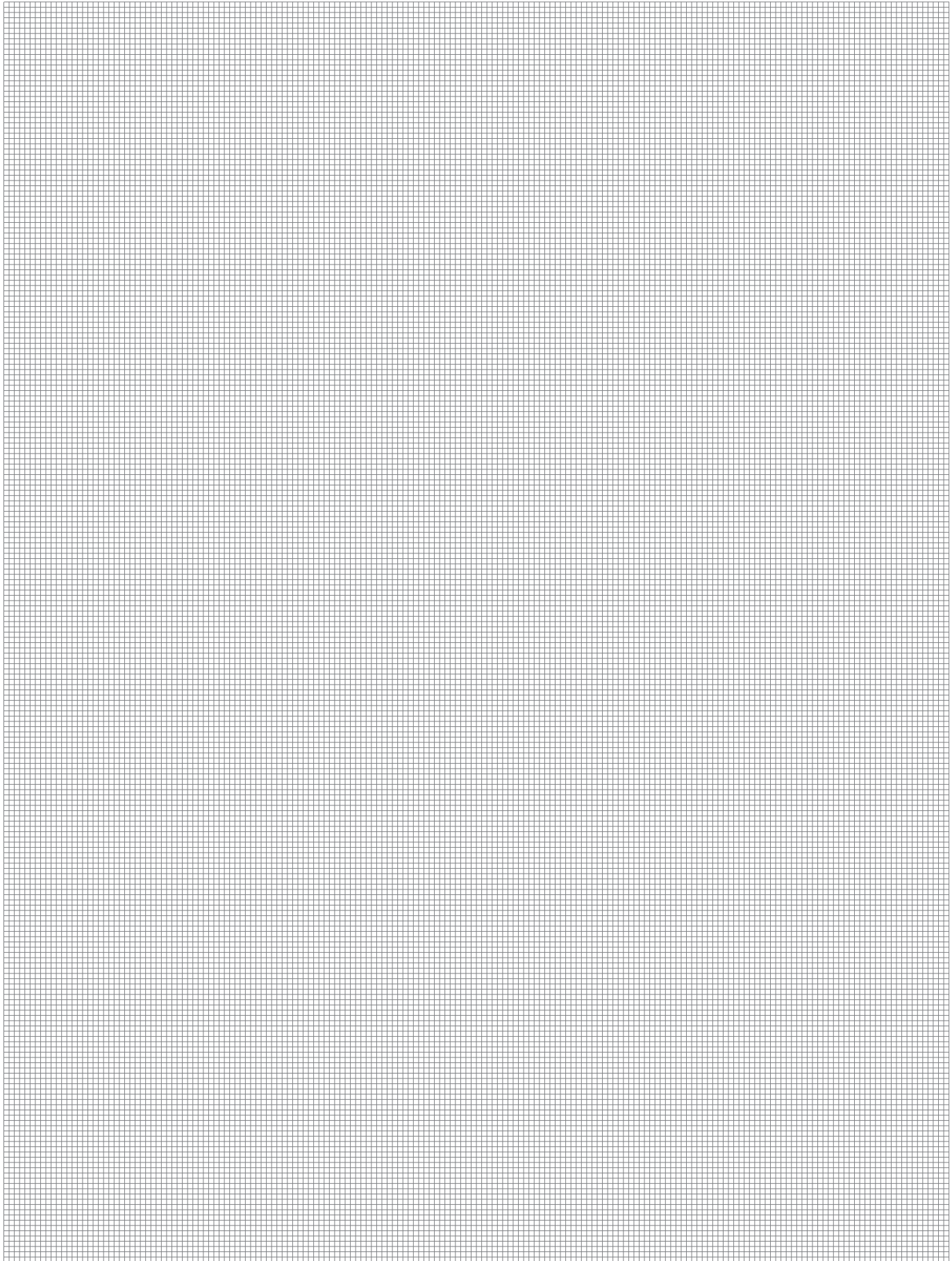
Testi di capitolato

R473

Testa elettrotermica normalmente chiusa, per valvole termostatzabili e/o collettori. Cavo a 2 conduttori, lunghezza 1 m. Grado di protezione IP40. Attacco ad aggancio rapido. Visualizzatore meccanico di posizione. Campo di temperatura ambiente di impiego -5÷50 °C. Disponibile nelle versioni con alimentazione 230 V o 24 V. Conforme ai requisiti delle Direttive EMC e B.T.

R473M

Testa elettrotermica normalmente chiusa, per valvole termostatzabili e/o collettori. Cavo a 4 conduttori con microinterruttore di fine corsa, lunghezza 1 m. Grado di protezione IP40. Attacco ad aggancio rapido. Visualizzatore meccanico di posizione. Campo di temperatura ambiente di impiego -5÷50 °C. Disponibile nelle versioni con alimentazione 230 V o 24 V. Conforme ai requisiti delle Direttive EMC e B.T.



Altre informazioni

Per ulteriori informazioni consultare il sito www.giacomini.com o contattare il servizio tecnico: ☎ +39 0322 923372 📞 +39 0322 923255 ✉ consulenza.prodotti@giacomini.com
Questa comunicazione ha valore indicativo. Giacomini S.p.A. si riserva il diritto di apportare in qualunque momento, senza preavviso, modifiche per ragioni tecniche o commerciali agli articoli contenuti nella presente comunicazione. Le informazioni contenute in questa comunicazione tecnica non esentano l'utilizzatore dal seguire scrupolosamente le normative e le norme di buona tecnica esistenti. Giacomini S.p.A. Via per Alzo, 39 - 28017 San Maurizio d'Opaglio (NO) Italy