

MPG

Multisplit

Potenza frigorifera 4,1 ÷ 12,1 kW
Potenza termica 4,4 ÷ 13,0 kW

- Nuovo gas refrigerante ecologico R32.
- Possibilità di controllo Wi-Fi tramite accessorio.
- Design moderno e compatibile con ogni stile d'arredo.
- Ampia gamma di unità interne disponibili.
- Speciale batteria con rivestimento blue fin.

MPG_CS / MPG_C



SPG_W



MPG_D / MPG_DH



CKG_FS



MLG_F



■ Per i modelli che rientrano nelle detrazioni e negli incentivi fare riferimento solo alle liste presenti sul sito www.aermec.it



DESCRIZIONE

I condizionatori multisplit della serie MPG sono abbinati ad unità interne:

- **SPG_W Wall**, per installazione a parete.
- **CKG_FS Console**, per installazione a parete.
- **MLG_F Floor ceiling**, per installazione a parete o a soffitto.
- **MPG_CS e MPG_C Cassette**, per installazione a controsoffitto.
- **MPG_D e MPG_DH Duct**, per installazione canalizzata.

Unità esterne dotate di resistenza elettrica a basamento per evitare l'eventuale formazione di ghiaccio e favorire lo smaltimento della condensa durante il funzionamento in riscaldamento, compressore e ventilatore con tecnologia DC inverter e di valvola espansione elettronica.

TIPO DI UNITÀ INTERNA

Unità interna SPG_W

Unità interna **wall** progettata per essere installata a parete nei locali interni. Unità interne universali: alcune unità interne di questa serie possono essere abbinate sia ad unità esterne multisplit della serie MPG che ad unità esterne monosplit della serie SPG:

	Unità interne SPG_W				
	SPG200W	SPG250W	SPG350W	SPG500W	SPG700W
Unità esterne Monosplit SPG
Unità esterne Multisplit MPG



- Telecomando e porta telecomando forniti a corredo con ogni unità interna.
- Ventilatore con tecnologia DC inverter.
- Filtro aria rigenerabile facilmente accessibile.
- Timer per programmazione dell'accensione e/o dello spegnimento.
- Comando ausiliario di emergenza integrato nell'unità.
- Pannello frontale dell'unità interna con display a led e indicatori luminosi.
- Ventilatore dotato di 3 velocità per adattarsi ad ogni tipo di esigenza.
- Funzione **auto** per una variazione continua delle velocità.

- Funzione **turbo** per raggiungere nel minor tempo possibile la temperatura desiderata.
- Funzione **sleep** programma di benessere notturno.
- Funzione **x-fan**, ventilazione prolungata, che permette di far asciugare perfettamente la batteria ed evitare la formazione e la proliferazione di agenti patogeni.
- Funzione **antigelo** che consente di mantenere nell'ambiente interno una temperatura minima di 8 °C durante il periodo invernale.
- Funzione **iFeel** che consente di attivare la sonda temperatura ambiente interna del telecomando per un miglior comfort.

Smart APP Ewpe

Il sistema, tramite apposito **accessorio**, può supportare la gestione Wi-Fi grazie all'utilizzo dell'App per dispositivi iOS e Android, disponibile gratuitamente su Apple Store e Google Play, è possibile controllare il sistema da remoto direttamente dal proprio smartphone o tablet. Il controllo da remoto può essere effettuato tramite Cloud utilizzando un router wireless collegato ad internet.

Unità interna CKG_FS

Unità interna **console** progettata per essere installata a pavimento nei locali interni.

Unità interne universali: queste unità interne possono essere abbinata sia ad unità esterne multisplit della serie MPG che ad unità esterne monosplit della serie CKG.



- Telecomando e porta telecomando forniti a corredo con ogni unità interna.
- Ventilatore con tecnologia DC inverter.
- Filtro aria rigenerabile facilmente accessibile.
- Timer per programmazione dell'accensione e/o dello spegnimento.
- Pannello frontale dell'unità interna con display a led e indicatori luminosi.
- Ventilatore dotato di 5 velocità per adattarsi ad ogni tipo di esigenza.
- Funzione **auto** per una variazione continua delle velocità.
- Funzione **turbo** per raggiungere nel minor tempo possibile la temperatura desiderata.
- Funzione **sleep** programma di benessere notturno.
- Funzione **x-fan**, ventilazione prolungata, che permette di far asciugare perfettamente la batteria ed evitare la formazione e la proliferazione di agenti patogeni.
- Funzione **antigelo** che consente di mantenere nell'ambiente interno una temperatura minima di 8 °C durante il periodo invernale.
- Funzione **iFeel** che consente di attivare la sonda temperatura ambiente interna del telecomando per un miglior comfort.
- Depuratore d'aria (Cold Plasma) in grado di abbattere gli inquinanti.
- Modulo Wi-Fi di serie.

Singola mandata dell'aria



Doppia mandata dell'aria (default)



Aspirazione



Smart APP Ewpe

Il sistema è dotato di serie del modulo Wi-Fi; tramite questo modulo e apposita App per dispositivi iOS e Android, disponibili gratuitamente su Apple Store e Google Play, è possibile controllare il sistema da remoto direttamente dal proprio smartphone o tablet. Il controllo da remoto può essere effettuato tramite Cloud utilizzando un router wireless collegato ad internet.

Depuratore d'aria (Cold Plasma)

In grado di abbattere gli inquinanti scomponendone le molecole tramite scariche elettriche, provocando la scissione delle molecole d'acqua presenti nell'aria in ioni positivi e negativi. Tali ioni neutralizzano le molecole degli inquinanti gassosi ottenendo prodotti normalmente presenti nell'aria pulita. Il dispositivo è in grado di eliminare il 90% dei batteri. Il risultato è un'aria pulita, ionizzata e priva di cattivi odori.

Unità interna MLG_F

Unità interna **floor ceiling** progettata per essere installata a parete o a soffitto nei locali interni.



- Telecomando e porta telecomando forniti a corredo con ogni unità interna.
- Ventilatore con tecnologia DC inverter.
- Filtro aria rigenerabile facilmente accessibile.
- Timer per programmazione dell'accensione e/o dello spegnimento.
- Comando ausiliario di emergenza integrato nell'unità.
- Pannello frontale dell'unità interna con display a led e indicatori luminosi.
- Ventilatore dotato di 3 velocità per adattarsi ad ogni tipo di esigenza.
- Funzione **auto** per una variazione continua delle velocità.
- Funzione **turbo** per raggiungere nel minor tempo possibile la temperatura desiderata.
- Funzione **sleep** programma di benessere notturno.
- Funzione **x-fan**, ventilazione prolungata, che permette di far asciugare perfettamente la batteria ed evitare la formazione e la proliferazione di agenti patogeni.
- Funzione **antigelo** che consente di mantenere nell'ambiente interno una temperatura minima di 8 °C durante il periodo invernale.
- Funzione **iFeel** che consente di attivare la sonda temperatura ambiente interna del telecomando per un miglior comfort.

Unità interna MPG_CS

Unità interna **cassette** di dimensioni (570x570 mm) progettata per essere installata a controsoffitto nei locali interni.



- Telecomando e porta telecomando forniti a corredo con ogni unità interna.
- Ventilatore con tecnologia DC inverter.
- Filtro aria rigenerabile facilmente accessibile.
- Timer per programmazione dell'accensione e/o dello spegnimento.
- Comando ausiliario di emergenza integrato nell'unità.
- Pannello frontale dell'unità interna con display a led e indicatori luminosi.
- Ventilatore dotato di 7 velocità per adattarsi ad ogni tipo di esigenza.
- Funzione **auto** per una variazione continua delle velocità.
- Funzione **turbo** per raggiungere nel minor tempo possibile la temperatura desiderata.
- Funzione **sleep** programma di benessere notturno.
- Funzione **x-fan**, ventilazione prolungata, che permette di far asciugare perfettamente la batteria ed evitare la formazione e la proliferazione di agenti patogeni.
- Funzione **antigelo** che consente di mantenere nell'ambiente interno una temperatura minima di 8 °C durante il periodo invernale.
- Funzione **iFeel** che consente di attivare la sonda temperatura ambiente interna del telecomando per un miglior comfort.
- Dotata di pompa scarico condensa.

Unità interna MPG_C

Unità interna **cassette** di dimensioni (840x840 mm) progettata per essere installata a controsoffitto nei locali interni.



- Telecomando e porta telecomando forniti a corredo con ogni unità interna.
- Ventilatore con tecnologia DC inverter.
- Filtro aria rigenerabile facilmente accessibile.
- Timer per programmazione dell'accensione e/o dello spegnimento.
- Comando ausiliario di emergenza integrato nell'unità.
- Pannello frontale dell'unità interna con display a led e indicatori luminosi.
- Ventilatore dotato di 7 velocità per adattarsi ad ogni tipo di esigenza.
- Funzione **auto** per una variazione continua delle velocità.
- Funzione **turbo** per raggiungere nel minor tempo possibile la temperatura desiderata.
- Funzione **sleep** programma di benessere notturno.
- Funzione **x-fan**, ventilazione prolungata, che permette di far asciugare perfettamente la batteria ed evitare la formazione e la proliferazione di agenti patogeni.
- Funzione **antigelo** che consente di mantenere nell'ambiente interno una temperatura minima di 8 °C durante il periodo invernale.
- Funzione **iFeel** che consente di attivare la sonda temperatura ambiente interna del telecomando per un miglior comfort.
- Dotata di pompa scarico condensa.

Unità interna MPG_D

Unità interna **duct** progettata per installazione canalizzata in locali interni.



- Telecomando e porta telecomando forniti a corredo con ogni unità interna.
- Pannello a filo **WRCB** fornito a corredo con ogni unità interna.
- Ventilatore con tecnologia DC inverter.
- Filtro aria rigenerabile facilmente accessibile.
- Timer per programmazione dell'accensione e/o dello spegnimento.
- Ventilatore dotato di 7 velocità per adattarsi ad ogni tipo di esigenza.
- Funzione **auto** per una variazione continua delle velocità.
- Funzione **turbo** per raggiungere nel minor tempo possibile la temperatura desiderata.
- Funzione **sleep** programma di benessere notturno.
- Funzione **x-fan**, ventilazione prolungata, che permette di far asciugare perfettamente la batteria ed evitare la formazione e la proliferazione di agenti patogeni.
- Funzione **antigelo** che consente di mantenere nell'ambiente interno una temperatura minima di 8 °C durante il periodo invernale.
- Funzione **iFeel** che consente di attivare la sonda temperatura ambiente interna del telecomando per un miglior comfort.
- Dotata di pompa scarico condensa.

Unità interna MPG_DH

Unità interna **duct** progettata per installazione canalizzata in locali interni.



- Telecomando e porta telecomando forniti a corredo con ogni unità interna.
- Pannello a filo **WRCB** fornito a corredo con ogni unità interna.
- Ventilatore con tecnologia DC inverter.
- Filtro aria rigenerabile facilmente accessibile.
- Timer per programmazione dell'accensione e/o dello spegnimento.
- Ventilatore dotato di 7 velocità per adattarsi ad ogni tipo di esigenza.
- Funzione **auto** per una variazione continua delle velocità.
- Funzione **turbo** per raggiungere nel minor tempo possibile la temperatura desiderata.
- Funzione **sleep** programma di benessere notturno.
- Funzione **x-fan**, ventilazione prolungata, che permette di far asciugare perfettamente la batteria ed evitare la formazione e la proliferazione di agenti patogeni.
- Funzione **antigelo** che consente di mantenere nell'ambiente interno una temperatura minima di 8 °C durante il periodo invernale.
- Funzione **iFeel** che consente di attivare la sonda temperatura ambiente interna del telecomando per un miglior comfort.
- Dotata di pompa scarico condensa.

Caratteristiche generali

- Nuovo gas refrigerante ecologico R32 a basso GWP.
- Modalità di funzionamento: raffrescamento, riscaldamento, deumidificazione, automatico e solo ventilazione.
- Funzionamento estremamente silenzioso.
- Controllo a microprocessore.
- Funzione **auto-restart**.
- Funzione di **autodiagnosi**.
- Collegamenti frigoriferi del tipo a cartella.
- Sistemi con collegamenti frigoriferi multi-line, dove ogni unità interna è collegata direttamente all'unità esterna tramite linee frigorifere dedicate.
- Facilità di installazione e manutenzione.

Funzione x-fan

Questo sistema auto pulente prevede che il ventilatore dell'unità interna continui il suo funzionamento per alcuni minuti dopo lo spegnimento dell'unità, in modo da far asciugare perfettamente la batteria ed evitare la formazione e la proliferazione di agenti patogeni.



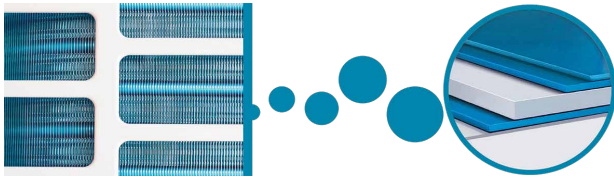
Smart APP Ewpe

Il sistema, tramite apposito **accessorio**, può supportare la gestione Wi-Fi grazie all'utilizzo dell'App per dispositivi iOS e Android, disponibile gratuitamente su Apple Store e Google Play. È possibile controllare il sistema da remoto direttamente dal proprio smartphone o tablet e può essere effettuato tramite Cloud utilizzando un router wireless collegato ad internet.



Speciale batteria blue fin

A differenza delle normali batterie, questo speciale rivestimento epossidico di colorazione blue è in grado di proteggere lo scambiatore da ruggine e corrosione, in zone dove la quantità di sale presente nell'aria è molto elevata.



Componenti a corredo per le unità interne

Modelli	SPG_W	CKG_FS	MLG_F	MPG_CS	MPG_C	MPG_D	MPG_DH
Telecomando	•	•	•	•	•	•	•
Porta telecomando	•	•	•	•	•	•	•
Pannello a filo WRCB con modulo Wi-Fi integrato						•	•
Depuratore d'aria (Cold Plasma)		•					
Modulo Wi-Fi		•					
Pompa di scarico condensa				•	•	•	•

TIPO DI UNITÀ ESTERNA

Unità esterna MPG

Pompa di calore reversibile aria/aria multisplit con tecnologia DC Inverter.

Tipologie:

- **Dualsplit:** unità esterne MPG420 e MPG520 abbinabili ad 1 o 2 unità interne.
- **Trialsplit:** unità esterne MPG630 e MPG730 abbinabili a 2 o 3 unità interne.

— **Quadrisplit:** unità esterne MPG840 e MPG1040 abbinabili a 2, 3 o 4 unità interne.

— **Pentasplit:** unità esterna MPG1250 abbinabile a 2, 3,4 o 5 unità interne.

Caratteristiche generali:

- Dotata di resistenza elettrica basamento per evitare l'eventuale formazione di ghiaccio e favorire lo smaltimento della condensa durante il funzionamento in riscaldamento.
- Compressore e ventilatore con tecnologia DC inverter.
- Dotata di valvola espansione elettronica.

VERSIONI DI UNITÀ INTERNE DISPONIBILI

Potenza frigorifera nominale kBTU/h		Unità interne					
7	SPG200W						
9	SPG250W	CKG260FS	MLG250F			MPG250D	MPG250DH
12	SPG350W	CKG360FS	MLG350F	MPG350CS		MPG350D	MPG350DH
18	SPG500W	CKG500FS	MLG500F	MPG500CS		MPG500D	MPG500DH
24	SPG700W		MLG700F		MPG700C	MPG700D	MPG700DH

COMBINAZIONI DI UNITÀ INTERNE CONSENTITE

Per trialsplit, quadrisplit e pentasplit è obbligatoria l'installazione di almeno 2 unità interne per il corretto funzionamento dell'impianto.

Per ulteriori informazioni fare riferimento alla documentazione tecnica presente nel sito www.aermec.com

MPG420 (14kBTU/h)		MPG520 (18kBTU/h)		MPG630 (21kBTU/h)	
N° unità interne					
1	2	1	2	2	3
7	7+7	9	7+7	7+7	7+7+7
9	7+9	12	7+9	7+9	7+7+9
12	7+12		7+12	7+12	7+7+12
	9+9		9+9	7+18	7+9+9
	9+12		9+12	9+9	7+9+12
			12+12	9+12	7+12+12
				9+18	9+9+9
				12+12	9+9+12
				12+18	

MPG730 (24kBTU/h)		MPG840 (28kBTU/h)		
2	3	2	3	4
7+7	7+7+7	7+7	7+7+7	7+7+7+7
7+9	7+7+9	7+9	7+7+9	7+7+7+9
7+12	7+7+12	7+12	7+7+12	7+7+7+12
7+18	7+7+18	7+18	7+7+18	7+7+7+18
9+9	7+9+9	9+9	7+9+9	7+7+9+9
9+12	7+9+12	9+12	7+9+12	7+7+9+12
9+18	7+9+18	9+18	7+9+18	7+7+9+18
12+12	7+12+12	12+12	7+12+12	7+7+12+12
12+18	9+9+9	12+18	7+12+18	7+9+9+9
18+18	9+9+12	18+18	9+9+9	7+9+9+12
	9+9+18		9+9+12	7+9+12+12
	9+12+12		9+9+18	9+9+9+9
	12+12+12		9+12+12	9+9+9+12
			9+12+18	9+9+12+12
			12+12+12	
			12+12+18	

Qualsiasi configurazione al di fuori di quelle riportate nelle precedenti tabelle causerà errori sulle unità esterne, con conseguenti blocchi e/o danni al sistema.

MPG1040 (36kBTU/h)			MPG1250 (42kBTU/h)					
2	3	4	2	3	4	5		
7+12	7+7+7	7+7+7+7	7+18	7+7+7	7+7+7+7	7+12+12+12	7+7+7+7+7	7+9+9+9+9
7+18	7+7+9	7+7+7+9	7+21	7+7+9	7+7+7+9	7+12+12+21	7+7+7+7+9	7+9+9+9+12
7+21	7+7+12	7+7+7+12	7+24	7+7+12	7+7+7+12	7+12+12+24	7+7+7+7+12	7+9+9+9+18
7+24	7+7+18	7+7+7+18	9+12	7+7+18	7+7+7+18	7+12+18+18	7+7+7+7+18	7+9+9+9+21
9+9	7+7+21	7+7+7+21	9+18	7+7+21	7+7+7+21	7+12+18+21	7+7+7+7+21	7+9+9+9+24
9+12	7+7+24	7+7+7+24	9+21	7+7+24	7+7+7+24	7+12+18+24	7+7+7+7+24	7+9+9+12+12
9+18	7+9+9	7+7+9+9	9+24	7+9+9	7+7+9+9	7+12+21+21	7+7+7+9+9	7+9+9+12+18
9+21	7+9+12	7+7+9+12	12+12	7+9+12	7+7+9+12	7+18+18+18	7+7+7+9+12	7+9+9+12+21
9+24	7+9+18	7+7+9+18	12+18	7+9+18	7+7+9+18	9+9+9+9	7+7+7+9+18	7+9+9+12+24
12+12	7+9+21	7+7+9+21	12+21	7+9+21	7+7+9+21	9+9+9+12	7+7+7+9+21	7+9+9+18+18
12+18	7+9+24	7+7+9+24	12+24	7+9+24	7+7+9+24	9+9+9+18	7+7+7+9+24	7+9+9+12+12+12
12+21	7+12+12	7+7+12+12	18+18	7+12+12	7+7+12+12	9+9+9+21	7+7+7+12+12	7+9+9+12+12+18
12+24	7+12+18	7+7+12+18	18+21	7+12+18	7+7+12+18	9+9+9+24	7+7+7+12+18	7+9+9+12+12+21
18+18	7+12+21	7+7+12+21	18+24	7+12+21	7+7+12+21	9+9+12+12	7+7+7+12+21	7+12+12+12+12+12
18+21	7+12+24	7+7+12+24	21+21	7+12+24	7+7+12+24	9+9+12+18	7+7+7+12+24	7+12+12+12+12+18
18+24	7+18+18	7+7+18+18	21+24	7+18+18	7+7+18+18	9+9+12+21	7+7+7+18+18	9+9+ 9+9+9
21+21	7+18+21	7+7+18+21	24+24	7+18+21	7+7+18+21	9+9+12+24	7+7+7+18+21	9+9+ 9+9+12
21+24	7+18+24	7+9+9+9		7+18+24	7+7+18+24	9+9+18+18	7+7+7+18+24	9+9+ 9+9+18
24+24	7+21+21	7+9+9+12		7+21+21	7+7+21+21	9+9+18+21	7+7+7+21+21	9+9+ 9+9+21
	7+21+24	7+9+9+18		7+21+24	7+7+21+24	9+9+18+24	7+7+9+9+9	9+9+ 9+9+24
	9+9+9	7+9+9+21		7+24+24	7+7+24+24	9+9+21+21	7+7+9+9+12	9+9+9+12+12
	9+9+12	7+9+9+24		9+9+9	7+9+9+9	9+9+21+24	7+7+9+9+18	9+9+9+12+18
	9+9+18	7+9+12+12		9+9+12	7+9+9+12	9+12+12+12	7+7+9+9+21	9+9+9+12+21
	9+9+21	7+9+12+18		9+9+18	7+9+9+18	9+12+12+18	7+7+9+9+24	9+9+9+12+24
	9+9+24	7+9+12+21		9+9+21	7+9+9+21	9+12+12+21	7+7+9+12+12	9+9+9+18+18
	9+12+12	7+9+12+24		9+9+24	7+9+9+24	9+12+12+24	7+7+9+12+18	9+9+12+12+12
	9+12+18	7+9+18+18		9+12+12	7+9+12+12	9+12+18+18	7+7+9+12+21	9+9+12+12+18
	9+12+21	7+12+12+12		9+12+18	7+9+12+18	9+12+18+21	7+7+9+12+24	9+9+12+12+21
	9+12+24	7+12+12+18		9+12+21	7+9+12+21	9+12+18+24	7+7+9+18+18	9+12+12+12+12
	9+18+18	7+12+12+21		9+12+24	7+9+12+24	9+12+21+21	7+7+9+18+21	9+12+12+12+18
	9+18+21	9+9+9+9		9+18+18	7+9+18+18	9+18+18+18	7+7+12+12+12	12+12+12+12+12
	9+18+24	9+9+9+12		9+18+21	7+9+18+21	12+12+12+12	7+7+12+12+18	
	9+21+21	9+9+9+18		9+18+24	7+9+18+24	12+12+12+18	7+7+12+12+21	
	9+21+24	9+9+9+21		9+21+21	7+9+21+21	12+12+12+21	7+7+12+12+24	
	12+12+12	9+9+9+24		9+21+24	7+9+21+24	12+12+12+24	7+7+12+18+18	
	12+12+18	9+9+12+12		9+24+24		12+12+18+18		
	12+12+21	9+9+12+18		12+12+12		12+12+18+21		
	12+12+24	9+9+12+21		12+12+18				
	12+18+18	9+9+12+24		12+12+21				
	12+18+21	9+9+18+18		12+12+24				
	12+18+24	9+12+12+12		12+18+18				
	12+21+21	9+12+12+18		12+18+21				
	18+18+18	9+12+12+21		12+18+24				
		12+12+12+12		12+21+21				
		12+12+12+18		12+21+24				
				12+24+24				
				18+18+18				
				18+18+21				
				18+18+24				
				18+21+21				
				18+21+24				
				21+21+21				

Qualsiasi configurazione al di fuori di quelle riportate nelle precedenti tabelle causerà errori sulle unità esterne, con conseguenti blocchi e/o danni al sistema.

ACCESSORI

CC2: Controllo centralizzato con display touch screen da 7" tramite il quale si possono gestire molteplici unità interne all'interno di più sistemi multisplit. Il controllo centralizzato è dotato di contatto esterno integrato. Per maggiori informazioni fare riferimento alla documentazione dedicata. *

WRCA: Pannello a filo con display a cristalli liquidi e tasti Soft-Touch. Tramite questo accessorio è possibile controllare oltre alle tradizionali funzionalità del sistema anche un timer settimanale con un massimo di 8 fasce orarie giornaliere.

WRCB: Pannello a filo con display a cristalli liquidi e tasti Soft-Touch, dotato di modulo wi-fi integrato per il controllo dell'unità da remoto (tramite l'App dedicata EWPE Smart).

* Il controllo centralizzato CC2 può gestire fino a 36 sistemi MPG.

Per l'utilizzo dell'accessorio CC2, per ogni unità interna, è necessaria l'installazione del pannello a filo WRCA / WRCB (accessorio) con l'utilizzo dell'accessorio adattatore IC-2P.

Per maggiori informazioni sugli accessori e sulle loro funzioni, come funzione di auto-restart, si rimanda alla documentazione dedicata degli stessi accessori.

DCK: Kit contatto remoto. Questo accessorio permette di accendere e spegnere il sistema tramite un contatto esterno.

WIFIKIT01: Modulo Plug & Play da installare nell'unità interna per la gestione Wi-Fi, dotato di connessione Bluetooth® per garantire una migliore connessione con dispositivi smart. (Lunghezza cavo 250 mm)

Gli accessori WRCA e WIFIKIT01 sono compatibili tra di loro, possono quindi essere collegati contemporaneamente alla stessa unità interna.

GLG40S: Griglia di mandata e ripresa aria di dimensioni (620x620 mm) per unità interne di tipo cassette.

GLG40: Griglia di mandata e ripresa aria di dimensioni (950x950 mm) per unità interne di tipo cassette.



DTG1: Strumento di diagnostica per unità interne ed esterne dell'intera serie (Strumento riservato ai centri assistenza o ad installatori).

COMPATIBILITÀ ACCESSORI

SPG_W

Accessorio	SPG500W	SPG700W
CC2 (1)	•	•
WRCA (1)	•	•

(1) Funzione di auto-restart.

Accessorio	SPG500W	SPG700W
IC-2P	•	•

Accessorio	SPG200W	SPG250W	SPG350W	SPG500W	SPG700W
DCK				•	•
WIFIKIT01	•	•	•	•	•

CKG_FS

Accessorio	CKG260FS	CKG360FS	CKG500FS
CC2 (1)	•	•	•
WRCA (1)	•	•	•

(1) Funzione di auto-restart.

Accessorio	CKG260FS	CKG360FS	CKG500FS
IC-2P	•	•	•

MLG_F

Accessorio	MLG250F	MLG350F	MLG500F	MLG700F
CC2 (1)	•	•	•	•
WRCA (1)	•	•	•	•
WRCB (1)	•	•	•	•

(1) Funzione di auto-restart.

Accessorio	MLG250F	MLG350F	MLG500F	MLG700F
IC-2P	•	•	•	•

Accessorio	MLG250F	MLG350F	MLG500F	MLG700F
DCK	•	•	•	•

MPG_CS

Accessorio	MPG350CS	MPG500CS
CC2 (1)	•	•
WRCA (1)	•	•
WRCB (1)	•	•

(1) Funzione di auto-restart.

Accessorio	MPG350CS	MPG500CS
IC-2P	•	•
Accessorio	MPG350CS	MPG500CS
GLG40S (1)	•	•
(1) Accessorio obbligatorio.		
Accessorio	MPG350CS	MPG500CS
DCK	•	•

MPG_C

Accessorio	MPG700C
CC2 (1)	•
WRCA (1)	•
WRCB (1)	•
(1) Funzione di auto-restart.	
Accessorio	MPG700C
IC-2P	•
Accessorio	MPG700C
GLG40 (1)	•
(1) Accessorio obbligatorio.	
Accessorio	MPG700C
DCK	•

MPG_D

Accessorio	MPG250D	MPG350D	MPG500D	MPG700D
CC2 (1)	•	•	•	•
WRCA (1)	•	•	•	•
WRCB (1)	•	•	•	•
(1) Funzione di auto-restart. Pannello a filo WRCB fornito a corredo.				
Accessorio	MPG250D	MPG350D	MPG500D	MPG700D
IC-2P	•	•	•	•
Accessorio	MPG250D	MPG350D	MPG500D	MPG700D
DCK	•	•	•	•

MPG_DH

Accessorio	MPG250DH	MPG350DH	MPG500DH	MPG700DH
CC2 (1)	•	•	•	•
WRCA (1)	•	•	•	•
WRCB (1)	•	•	•	•
(1) Funzione di auto-restart. Pannello a filo WRCB fornito a corredo.				
Accessorio	MPG250DH	MPG350DH	MPG500DH	MPG700DH
IC-2P	•	•	•	•
Accessorio	MPG250DH	MPG350DH	MPG500DH	MPG700DH
DCK	•	•	•	•

DATI PRESTAZIONALI UNITÀ ESTERNA

		MPG420	MPG520	MPG630	MPG730	MPG840	MPG1040	MPG1250
Prestazioni in raffrescamento nominali								
Potenza frigorifera (1)	kW	4,10	5,30	6,10	7,10	8,00	10,60	12,10
Potenza assorbita a freddo (1)	kW	1,10	1,48	1,48	1,88	2,12	3,00	3,40
EER (2)	W/W	3,73	3,58	4,12	3,78	3,77	3,53	3,56
Prestazioni in raffrescamento minime								
Potenza frigorifera	kW	2,05	2,14	2,20	2,30	2,30	2,60	2,60
Potenza assorbita a freddo	kW	0,20	0,30	0,40	0,60	0,80	0,60	0,60
Prestazioni in raffrescamento massime								
Potenza frigorifera	kW	5,00	5,80	8,30	9,20	11,00	12,00	15,20
Potenza assorbita a freddo	kW	2,20	2,50	2,90	3,40	3,60	4,60	4,60
Efficienza stagionale								
SEER	W/W	6,70	6,50	6,90	6,50	6,10	6,50	6,48
Consumo elettrico annuo	kWh/annum	214	285	309	382	459	571	-
Classe efficienza energetica (3)		A++	A++	A++	A++	A++	A++	-
Prestazioni in riscaldamento nominali								
Potenza termica (4)	kW	4,40	5,65	6,50	8,60	9,50	12,00	13,00
Potenza assorbita a caldo (4)	kW	0,97	1,25	1,43	2,23	2,20	3,04	3,19
COP (2)	W/W	4,54	4,52	4,55	3,86	4,32	3,95	4,08
Prestazioni in riscaldamento minime								
Potenza termica	kW	2,49	2,58	3,60	3,65	3,65	3,00	3,00
Potenza assorbita a caldo	kW	0,30	0,40	0,40	0,60	0,70	0,80	0,80
Prestazioni in riscaldamento massime								
Potenza termica	kW	5,40	6,50	8,50	9,20	10,25	14,00	15,50
Potenza assorbita a caldo	kW	2,25	2,50	2,90	3,00	3,60	5,00	5,00
Efficienza stagionale (clima temperato)								
SCOP	W/W	4,00	4,00	3,80	3,80	4,00	3,80	3,80
Consumo elettrico annuo	kWh/annum	1295	1435	2247	2247	2345	3795	-
Classe efficienza energetica (3)		A+	A+	A	A	A+	A	-
Unità esterna								
Tipo di ventilatore	Tipo	Assiale inverter	Assiale inverter	Assiale inverter	Assiale inverter	Assiale inverter	Assiale inverter	Assiale inverter
Portata d'aria								
Massima	m ³ /h	2300	2300	3800	3800	3800	5800	5800
Potenza sonora (5)								
Massima	dB(A)	62,0	64,0	68,0	68,0	68,0	70,0	74,0
Pressione sonora (1 m) (6)								
Massima	dB(A)	52,0	54,0	58,0	58,0	58,0	60,0	60,0
Compressore								
Tipo	tipo	Rotativo inverter	Rotativo inverter	Rotativo inverter	Rotativo inverter	Rotativo inverter	Rotativo inverter	Rotativo inverter
Refrigerante	tipo	R32	R32	R32	R32	R32	R32	R32
Carica refrigerante	kg	0,75	0,90	1,60	1,70	1,80	2,40	2,40
Potenziale riscaldamento globale	GWP	675kgCO ₂ eq	675kgCO ₂ eq	675kgCO ₂ eq	675kgCO ₂ eq	675kgCO ₂ eq	675kgCO ₂ eq	675kgCO ₂ eq
CO ₂ equivalente	t	0,51	0,61	1,08	1,15	1,22	1,62	1,62
Dati elettrici								
Potenza nominale assorbita (7)	kW	2,30	2,50	2,90	3,40	3,60	5,00	5,00
Corrente nominale assorbita (7)	A	10,0	11,0	12,9	15,0	16,0	21,7	21,7
Tubazioni frigorifere								
Massima lunghezza tubazioni frigorifere	m	40	40	60	60	70	80	100
Massima lunghezza singola linea frigorifera	m	20	20	20	20	20	25	25
Massimo dislivello linee frigorifere unità (interna/interna)	m	15,0	15,0	15,0	15,0	15,0	25,0	25,0
Massimo dislivello linee frigorifere (interna/esterna)	m	15,0	15,0	15,0	15,0	15,0	25,0	25,0
Refrigerante da aggiungere	g/m	20	20	20	20	20	20	20
Diametro attacchi frigoriferi liquido	mm (inch)	6,35 (1/4")	6,35 (1/4")	6,35 (1/4")	6,35 (1/4")	6,35 (1/4")	6,35 (1/4")	6,35 (1/4")
Diametro attacchi frigoriferi gas	mm (inch)	9,52 (3/8")	9,52 (3/8")	9,52 (3/8")	9,52 (3/8")	9,52 (3/8")	9,52 (3/8")	9,52 (3/8")
Alimentazione								
Alimentazione unità esterna		220-240V ~ 50Hz	220-240V ~ 50Hz	220-240V ~ 50Hz	220-240V ~ 50Hz	220-240V ~ 50Hz	220-240V ~ 50Hz	220-240V ~ 50Hz

(1) Raffrescamento (EN 14511 e EN 14825) temperatura aria ambiente 27 °C b.s. / 19 °C b.u.; temperatura aria esterna 35 °C; velocità turbo; lunghezza linee frigorifere 5 m.

(2) EER/COP in accordo alla Normativa (EN 14511), dichiarati solo al fine delle detrazioni fiscali in vigore all'atto della realizzazione di questa pubblicazione.

(3) Dati in accordo con il regolamento delegato (UE) N.626/2011.

(4) Riscaldamento (EN 14511 e EN 14825) temperatura aria ambiente 20 °C b.s.; temperatura aria esterna 7 °C b.s. / 6 °C b.u.; velocità turbo; lunghezza linee frigorifere 5 m.

(5) Potenza sonora calcolata in campo libero in accordo con UNI EN ISO 3744.

(6) Pressione sonora misurata in camera semianecoica a 1 m di distanza frontale.

(7) La potenza nominale assorbita (corrente nominale assorbita), è la massima potenza elettrica assorbita (corrente massima assorbita) dal sistema, in accordo con la normativa EN 60335-1 e EN 60335-2-40.

Tutti i dati tecnici sono riferiti alle rispettive combinazioni di riferimento delle unità interne.

DATI PRESTAZIONALI UNITÀ INTERNA

SPG_W

		SPG200W	SPG250W	SPG350W	SPG500W	SPG700W
Prestazioni in raffreddamento nominali						
Potenza frigorifera (1)	kW	2,20	2,50	3,20	4,60	6,20
Umidità asportata	l/h	0,6	0,6	1,4	1,8	1,8
Prestazioni in riscaldamento nominali						
Potenza termica (2)	kW	2,40	2,80	3,40	5,20	6,50
Unità interna						
Tipo di ventilatore	Tipo	Centrifugo inverter				
Potenza assorbita	W	13	13	23	38	38
Portata d'aria						
Minima	m ³ /h	250	270	320	600	650
Media	m ³ /h	420	390	400	700	750
Massima	m ³ /h	470	470	520	800	950
Turbo	m ³ /h	500	500	590	850	1100
Potenza sonora (3)						
Minima	dB(A)	34,0	34,0	38,0	44,0	49,0
Media	dB(A)	45,0	44,0	45,0	48,0	52,0
Massima	dB(A)	49,0	48,0	49,0	52,0	58,0
Turbo	dB(A)	55,0	55,0	56,0	54,0	61,0
Pressione sonora (1 m) (4)						
Minima	dB(A)	22,0	22,0	26,0	34,0	35,0
Media	dB(A)	33,0	32,0	33,0	38,0	38,0
Massima	dB(A)	36,0	36,0	37,0	42,0	44,0
Turbo	dB(A)	39,0	38,0	41,0	44,0	47,0
Unità interna						
Diametro scarico condensa	mm	16,0	16,0	16,0	16,0	16,0
Alimentazione						
Alimentazione unità interna				220-240V ~ 50Hz		

(1) Raffreddamento (EN 14511 e EN 14825) temperatura aria ambiente 27 °C b.s. / 19 °C b.u.; temperatura aria esterna 35 °C; velocità turbo; lunghezza linee frigorifere 5 m.

(2) Riscaldamento (EN 14511 e EN 14825) temperatura aria ambiente 20 °C b.s.; temperatura aria esterna 7 °C b.s. / 6 °C b.u.; velocità turbo; lunghezza linee frigorifere 5 m.

(3) Potenza sonora calcolata in campo libero in accordo con UNI EN ISO 3744.

(4) Pressione sonora misurata in camera semianecoica a 1 m di distanza frontale.

Potenza sonora misurata in campo libero in accordo con UNI EN ISO 3744.

CKG_FS

		CKG260FS	CKG360FS	CKG500FS
Prestazioni in raffreddamento nominali				
Potenza frigorifera (1)	kW	2,70	3,50	5,20
Umidità asportata	l/h	0,8	1,2	1,8
Prestazioni in riscaldamento nominali				
Potenza termica (2)	kW	2,90	3,80	5,33
Unità interna				
Tipo di ventilatore	Tipo	Centrifugo inverter		
Potenza assorbita	W	35	40	50
Portata d'aria				
Minima	m ³ /h	280	360	410
Media	m ³ /h	370	440	520
Massima	m ³ /h	430	520	650
Turbo	m ³ /h	500	600	700
Potenza sonora (3)				
Minima	dB(A)	38,0	39,0	47,0
Media	dB(A)	44,0	46,0	51,0
Massima	dB(A)	48,0	50,0	55,0
Turbo	dB(A)	50,0	54,0	57,0
Pressione sonora (4)				
Minima	dB(A)	26,0	29,0	37,0
Media	dB(A)	31,0	36,0	41,0
Massima	dB(A)	36,0	40,0	45,0
Turbo	dB(A)	39,0	44,0	47,0
Unità interna				
Diametro scarico condensa	mm	17,0	17,0	17,0
Alimentazione				
Alimentazione unità interna			220-240V ~ 50Hz	

(1) Raffreddamento (EN 14511 e EN 14825) temperatura aria ambiente 27 °C b.s. / 19 °C b.u.; temperatura aria esterna 35 °C; velocità turbo; lunghezza linee frigorifere 5 m.

(2) Riscaldamento (EN 14511 e EN 14825) temperatura aria ambiente 20 °C b.s.; temperatura aria esterna 7 °C b.s. / 6 °C b.u.; velocità turbo; lunghezza linee frigorifere 5 m.

(3) Potenza sonora calcolata in campo libero in accordo con UNI EN ISO 3744.

(4) Pressione sonora misurata in camera anecoica a 1,5 m di distanza frontale.

Potenza sonora misurata in campo libero in accordo con UNI EN ISO 3744.

MLG_F

		MLG250F	MLG350F	MLG500F	MLG700F
Prestazioni in raffreddamento nominali					
Potenza frigorifera (1)	kW	2,60	3,50	4,50	7,10
Umidità asportata	l/h	0,8	1,4	1,8	2,5
Prestazioni in riscaldamento nominali					
Potenza termica (2)	kW	2,70	4,00	5,00	8,00
Dati elettrici					
Potenza nominale assorbita (3)	W	38	38	38	60
Unità interna					
Tipo di ventilatore	Tipo	Centrifugo inverter			
Potenza assorbita	W	38	38	38	60
Portata d'aria					
Minima	m ³ /h	420	420	410	720
Media	m ³ /h	540	540	520	800
Massima	m ³ /h	610	610	590	870
Turbo	m ³ /h	700	700	680	950
Potenza sonora (4)					
Minima	dB(A)	40,0	40,0	40,0	41,0
Media	dB(A)	44,0	44,0	44,0	45,0
Massima	dB(A)	49,0	49,0	49,0	52,0
Turbo	dB(A)	52,0	52,0	52,0	52,0
Pressione sonora (5)					
Minima	dB(A)	26,0	26,0	26,0	27,0
Media	dB(A)	30,0	30,0	30,0	31,0
Massima	dB(A)	35,0	35,0	35,0	35,0
Turbo	dB(A)	38,0	38,0	38,0	38,0
Unità interna					
Diámetro scarico condensa	mm	17,0	17,0	17,0	17,0
Alimentazione					
Alimentazione unità interna		220-240V ~ 50Hz			

(1) Raffreddamento (EN 14511 e EN 14825) temperatura aria ambiente 27 °C b.s. / 19 °C b.u.; temperatura aria esterna 35 °C; velocità turbo; lunghezza linee frigorifere 5 m.

(2) Riscaldamento (EN 14511 e EN 14825) temperatura aria ambiente 20 °C b.s.; temperatura aria esterna 7 °C b.s. / 6 °C b.u.; velocità turbo; lunghezza linee frigorifere 5 m.

(3) La potenza nominale assorbita (corrente nominale assorbita), e la massima potenza elettrica assorbita (corrente massima assorbita) dal sistema, in accordo con la normativa EN 60335-1 e EN 60335-2-40.

(4) Potenza sonora calcolata in campo libero in accordo con UNI EN ISO 3744.

(5) Pressione sonora misurata in camera anecoica a 1,5 m di distanza frontale.

Potenza sonora misurata in campo libero in accordo con UNI EN ISO 3744.

MPG_CS

		MPG350CS	MPG500CS
Prestazioni in raffreddamento nominali			
Potenza frigorifera (1)	kW	3,50	5,00
Umidità asportata	l/h	1,4	1,8
Prestazioni in riscaldamento nominali			
Potenza termica (2)	kW	4,00	5,50
Unità interna			
Tipo di ventilatore	Tipo	Centrifugo inverter	
Potenza assorbita	W	30	35
Portata d'aria			
Minima	m ³ /h	380	380
Media	m ³ /h	450	450
Massima	m ³ /h	540	540
Turbo	m ³ /h	560	650
Potenza sonora (3)			
Minima	dB(A)	46,0	46,0
Media	dB(A)	50,0	50,0
Massima	dB(A)	55,0	55,0
Turbo	dB(A)	57,0	59,0
Pressione sonora (1 m) (4)			
Turbo	dB(A)	41,0	43,0
Minima	dB(A)	30,0	30,0
Media	dB(A)	34,0	34,0
Massima	dB(A)	39,0	39,0
Unità interna			
Diámetro scarico condensa	mm	25,0	25,0
Alimentazione			
Alimentazione unità interna		220-240V ~ 50Hz	

(1) Raffreddamento (EN 14511 e EN 14825) temperatura aria ambiente 27 °C b.s. / 19 °C b.u.; temperatura aria esterna 35 °C; velocità turbo; lunghezza linee frigorifere 5 m.

(2) Riscaldamento (EN 14511 e EN 14825) temperatura aria ambiente 20 °C b.s.; temperatura aria esterna 7 °C b.s. / 6 °C b.u.; velocità turbo; lunghezza linee frigorifere 5 m.

(3) Potenza sonora calcolata in campo libero in accordo con UNI EN ISO 3744.

(4) Pressione sonora misurata in camera semianecoica a 1 m di distanza frontale.

Potenza sonora misurata in campo libero in accordo con UNI EN ISO 3744.

MPG_C

		MPG700C
Prestazioni in raffrescamento nominali		
Potenza frigorifera (1)	kW	7,00
Umidità asportata	l/h	2,5
Prestazioni in riscaldamento nominali		
Potenza termica (2)	kW	8,00
Unità interna		
Tipo di ventilatore	Tipo	Centrifugo inverter
Potenza assorbita	W	50
Portata d'aria		
Minima	m ³ /h	830
Media	m ³ /h	910
Massima	m ³ /h	1050
Turbo	m ³ /h	1100
Pressione sonora (1 m) (3)		
Turbo	dB(A)	44,0
Minima	dB(A)	38,0
Media	dB(A)	40,0
Massima	dB(A)	43,0
Potenza sonora (4)		
Minima	dB(A)	57,0
Media	dB(A)	59,0
Massima	dB(A)	61,0
Turbo	dB(A)	62,0
Unità interna		
Diametro scarico condensa	mm	25,0
Alimentazione		
Alimentazione unità interna	220-240V ~ 50Hz	

(1) Raffrescamento (EN 14511 e EN 14825) temperatura aria ambiente 27 °C b.s. / 19 °C b.u.; temperatura aria esterna 35 °C; velocità turbo; lunghezza linee frigorifere 5 m.

(2) Riscaldamento (EN 14511 e EN 14825) temperatura aria ambiente 20 °C b.s.; temperatura aria esterna 7 °C b.s. / 6 °C b.u.; velocità turbo; lunghezza linee frigorifere 5 m.

(3) Pressione sonora misurata in camera semianecoica a 1 m di distanza frontale.

(4) Potenza sonora calcolata in campo libero in accordo con UNI EN ISO 3744.

Potenza sonora misurata in campo libero in accordo con UNI EN ISO 3744.

MPG_D

		MPG250D	MPG350D	MPG500D	MPG700D
Prestazioni in raffrescamento nominali					
Potenza frigorifera (1)	kW	2,65	3,50	5,00	7,00
Umidità asportata	l/h	0,8	1,4	1,8	2,5
Prestazioni in riscaldamento nominali					
Potenza termica (2)	kW	2,80	4,00	5,50	8,00
Unità interna					
Tipo di ventilatore	Tipo	Centrifugo inverter			
Potenza assorbita	W	70	80	80	200
Portata d'aria					
Minima	m ³ /h	220	300	420	900
Media	m ³ /h	340	420	610	1000
Massima	m ³ /h	450	540	720	1200
Turbo	m ³ /h	560	600	800	1300
Pressione sonora (1 m) (3)					
Turbo	dB(A)	32,0	36,0	36,0	46,0
Minima	dB(A)	22,0	27,0	25,0	36,0
Media	dB(A)	22,0	27,0	25,0	36,0
Massima	dB(A)	28,0	34,0	31,0	42,0
Potenza sonora (4)					
Minima	dB(A)	37,0	42,0	40,0	51,0
Media	dB(A)	40,0	46,0	43,0	55,0
Massima	dB(A)	43,0	49,0	46,0	57,0
Turbo	dB(A)	47,0	51,0	51,0	61,0
Unità interna					
Diametro scarico condensa	mm	26,0	26,0	26,0	26,0
Alimentazione					
Alimentazione unità interna	220-240V ~ 50Hz				

(1) Raffrescamento (EN 14511 e EN 14825) temperatura aria ambiente 27 °C b.s. / 19 °C b.u.; temperatura aria esterna 35 °C; velocità turbo; lunghezza linee frigorifere 5 m.

(2) Riscaldamento (EN 14511 e EN 14825) temperatura aria ambiente 20 °C b.s.; temperatura aria esterna 7 °C b.s. / 6 °C b.u.; velocità turbo; lunghezza linee frigorifere 5 m.

(3) Pressione sonora misurata in camera semianecoica a 1 m di distanza frontale.

(4) Potenza sonora calcolata in campo libero in accordo con UNI EN ISO 3744.

Potenza sonora misurata in campo libero in accordo con UNI EN ISO 3744.

MPG_DH

		MPG250DH	MPG350DH	MPG500DH	MPG700DH
Prestazioni in raffreddamento nominali					
Potenza frigorifera (1)	kW	2,65	3,50	5,00	7,00
Umidità asportata	l/h	0,8	1,4	1,8	2,5
Prestazioni in riscaldamento nominali					
Potenza termica (2)	kW	2,80	4,00	5,50	8,00
Unità interna					
Tipo di ventilatore	Tipo	Centrifugo inverter			
Potenza assorbita	W	50	50	75	80
Pressione statica utile					
Massima	Pa	60	60	60	125
Portata d'aria					
Minima	m ³ /h	550	410	750	900
Media	m ³ /h	610	480	790	1000
Massima	m ³ /h	670	560	840	1200
Turbo	m ³ /h	700	650	880	1500
Pressione sonora (1 m) (3)					
Turbo	dB(A)	41,0	39,0	41,0	45,0
Minima	dB(A)	35,0	33,0	37,0	36,0
Media	dB(A)	37,0	35,0	38,0	38,0
Massima	dB(A)	39,0	37,0	39,0	40,0
Potenza sonora (4)					
Minima	dB(A)	51,0	49,0	53,0	53,0
Media	dB(A)	53,0	51,0	54,0	55,0
Massima	dB(A)	55,0	53,0	55,0	57,0
Turbo	dB(A)	57,0	55,0	57,0	62,0
Unità interna					
Diametro scarico condensa	mm	26,0	26,0	26,0	26,0
Alimentazione					
Alimentazione unità interna		220-240V ~ 50Hz			

(1) Raffreddamento (EN 14511 e EN 14825) temperatura aria ambiente 27 °C b.s. / 19 °C b.u.; temperatura aria esterna 35 °C; velocità turbo; lunghezza linee frigorifere 5 m.

(2) Riscaldamento (EN 14511 e EN 14825) temperatura aria ambiente 20 °C b.s.; temperatura aria esterna 7 °C b.s. / 6 °C b.u.; velocità turbo; lunghezza linee frigorifere 5 m.

(3) Pressione sonora misurata in camera semianecoica a 1 m di distanza frontale.

(4) Potenza sonora calcolata in campo libero in accordo con UNI EN ISO 3744.

Potenza sonora misurata in campo libero in accordo con UNI EN ISO 3744.

ATTACCHI FRIGORIFERI UNITÀ INTERNA

SPG_W

		SPG200W	SPG250W	SPG350W	SPG500W	SPG700W
Tubazioni frigorifere						
Diametro attacchi frigoriferi liquido	mm (inch)	6,35 (1/4")	6,35 (1/4")	6,35 (1/4")	6,35 (1/4")	6,35 (1/4")
Diametro attacchi frigoriferi gas	mm (inch)	9,52 (3/8")	9,52 (3/8")	9,52 (3/8")	9,52 (3/8")	12,7 (1/2")

CKG_FS

		CKG260FS	CKG360FS	CKG500FS
Tubazioni frigorifere				
Diametro attacchi frigoriferi liquido	mm (inch)	6,35 (1/4")	6,35 (1/4")	6,35 (1/4")
Diametro attacchi frigoriferi gas	mm (inch)	9,52 (3/8")	9,52 (3/8")	12,7 (1/2")

MLG_F

		MLG250F	MLG350F	MLG500F	MLG700F
Tubazioni frigorifere					
Diametro attacchi frigoriferi liquido	mm (inch)	6,35 (1/4)	6,35 (1/4)	6,35 (1/4)	9,52 (3/8)
Diametro attacchi frigoriferi gas	mm (inch)	9,52 (3/8)	9,52 (3/8)	12,7 (1/2)	15,9 (5/8)

MPG_CS

		MPG350CS	MPG500CS
Tubazioni frigorifere			
Diametro attacchi frigoriferi liquido	mm (inch)	6,35 (1/4")	6,35 (1/4")
Diametro attacchi frigoriferi gas	mm (inch)	9,52 (3/8")	12,7 (1/2")

MPG_C

		MPG700C
Tubazioni frigorifere		
Diametro attacchi frigoriferi liquido	mm (inch)	6,35 (1/4")
Diametro attacchi frigoriferi gas	mm (inch)	15,9 (5/8")

MPG_D

		MPG250D	MPG350D	MPG500D	MPG700D
Tubazioni frigorifere					
Diametro attacchi frigoriferi liquido	mm (inch)	6,35 (1/4")	6,35 (1/4")	6,35 (1/4")	6,35 (1/4")
Diametro attacchi frigoriferi gas	mm (inch)	9,52 (3/8")	9,52 (3/8")	12,7 (1/2")	15,9 (5/8")

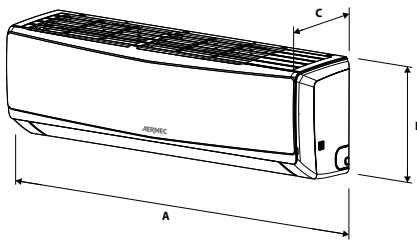
MPG_DH

		MPG250DH	MPG350DH	MPG500DH	MPG700DH
Tubazioni frigorifere					
Diametro attacchi frigoriferi liquido	mm (inch)	6,35 (1/4")	6,35 (1/4")	6,35 (1/4")	6,35 (1/4")
Diametro attacchi frigoriferi gas	mm (inch)	9,52 (3/8")	9,52 (3/8")	12,7 (1/2")	15,9 (5/8")

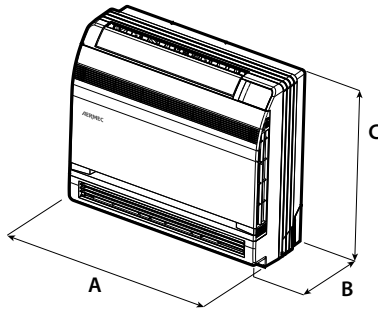
ATTACCHI FRIGORIFERI UNITÀ ESTERNA

Modelli			MPG420	MPG520	MPG630	MPG730	MPG840	MPG1040	MPG1250
			14kBtu/h	18kBtu/h	21kBtu/h	24kBtu/h	28kBtu/h	36kBtu/h	42kBtu/h
Attacchi liquido	A	mm (inch)	9,52 (3/8")	9,52 (3/8")	9,52 (3/8")	9,52 (3/8")	9,52 (3/8")	9,52 (3/8")	9,52 (3/8")
	B	mm (inch)	9,52 (3/8")	9,52 (3/8")	9,52 (3/8")	9,52 (3/8")	9,52 (3/8")	9,52 (3/8")	9,52 (3/8")
	C	mm (inch)			9,52 (3/8")	9,52 (3/8")	9,52 (3/8")	9,52 (3/8")	9,52 (3/8")
	D	mm (inch)					9,52 (3/8")	9,52 (3/8")	9,52 (3/8")
	E	mm (inch)							9,52 (3/8")
Attacchi gas	A	mm (inch)	6,35 (1/4")	6,35 (1/4")	6,35 (1/4")	6,35 (1/4")	6,35 (1/4")	6,35 (1/4")	6,35 (1/4")
	B	mm (inch)	6,35 (1/4")	6,35 (1/4")	6,35 (1/4")	6,35 (1/4")	6,35 (1/4")	6,35 (1/4")	6,35 (1/4")
	C	mm (inch)			6,35 (1/4")	6,35 (1/4")	6,35 (1/4")	6,35 (1/4")	6,35 (1/4")
	D	mm (inch)					6,35 (1/4")	6,35 (1/4")	6,35 (1/4")
	E	mm (inch)							6,35 (1/4")

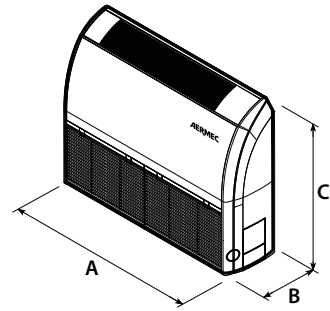
DIMENSIONI E PESI UNITÀ INTERNA



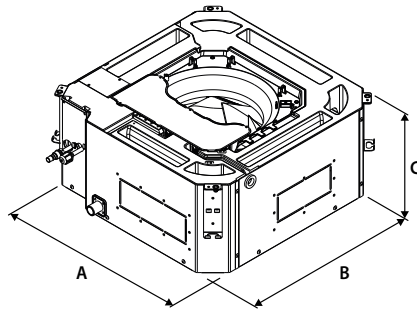
SPG_W



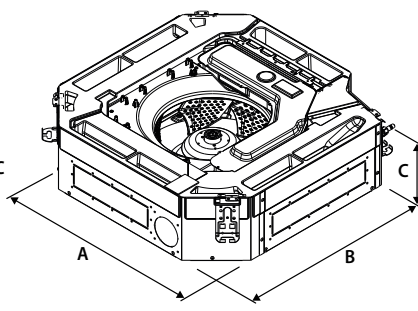
CKG_FS



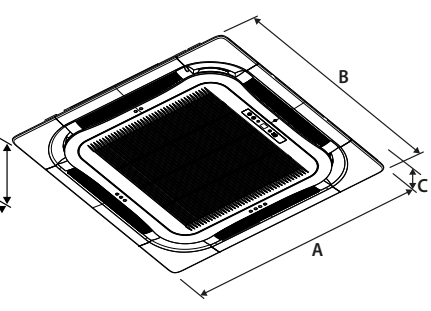
MLG_F



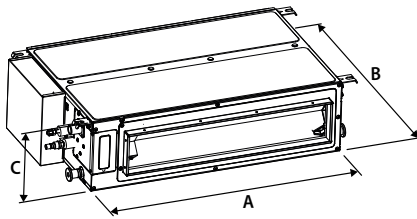
MPG_CS



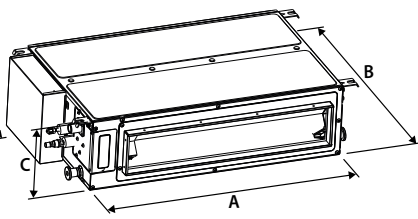
MPG_C



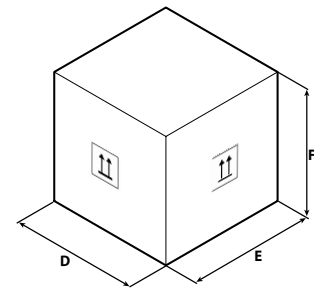
GLG40S / GLG40



MPG_D



MPG_DH



Esempio imballo

SPG_W

		SPG200W	SPG250W	SPG350W	SPG500W	SPG700W
Unità interna						
A	mm	696	696	770	972	1081
B	mm	251	251	251	300	325
C	mm	190	190	190	225	248
D	mm	747	747	822	1022	1137
E	mm	324	324	324	374	407
F	mm	262	262	262	299	334
Peso netto	kg	7,5	7,5	8,5	13,5	16,5
Peso per trasporto	kg	9,0	9,0	10,0	16,0	19,5

CKG_FS

		CKG260FS	CKG360FS	CKG500FS
Unità interna				
A	mm	700	700	700
B	mm	215	215	215
C	mm	600	600	600
D	mm	788	788	788
E	mm	283	283	283
F	mm	697	697	697
Peso netto	kg	15,5	15,5	15,5
Peso per trasporto	kg	18,5	18,5	18,5

MLG_F

		MLG250F	MLG350F	MLG500F	MLG700F
Unità interna					
A	mm	870	870	870	1200
B	mm	235	235	235	235
C	mm	665	665	665	665
D	mm	1033	1033	1033	1363
E	mm	300	300	300	300
F	mm	770	770	770	770
Peso netto	kg	25,0	25,0	26,0	33,0
Peso per trasporto	kg	30,0	30,0	31,0	40,0

MPG_CS

		MPG350CS	MPG500CS
Unità interna			
A	mm	570	570
B	mm	570	570
C	mm	265	265
D	mm	698	698
E	mm	653	653
F	mm	295	295
Peso netto	kg	17,0	17,0
Peso per trasporto	kg	22,0	22,0

MPG_C

		MPG700C
Unità interna		
A	mm	840
B	mm	840
C	mm	240
D	mm	963
E	mm	963
F	mm	325
Peso netto	kg	29,0
Peso per trasporto	kg	36,0

GLG40S / GLG40

		GLG40S	GLG40
Unità interna			
A	mm	620	950
B	mm	620	950
C	mm	48	52
D	mm	701	1033
E	mm	701	1038
F	mm	125	112
Peso netto	kg	3,0	6,0
Peso per trasporto	kg	5,0	10,0

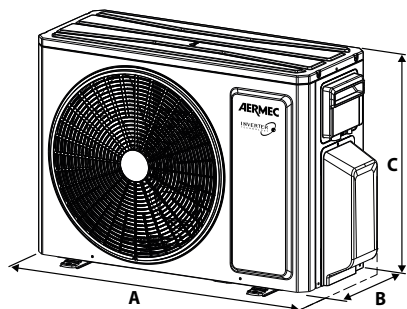
MPG_D

		MPG250D	MPG350D	MPG500D	MPG700D
Unità interna					
A	mm	710	710	1010	900
B	mm	450	450	450	655
C	mm	200	200	200	260
D	mm	1008	1008	1308	1115
E	mm	568	568	568	772
F	mm	275	275	275	320
Peso netto	kg	18,5	19,0	25,0	31,0
Peso per trasporto	kg	22,5	23,0	30,0	36,0

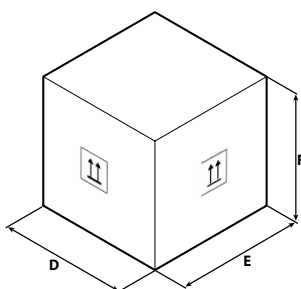
MPG_DH

		MPG250DH	MPG350DH	MPG500DH	MPG700DH
Unità interna					
A	mm	710	710	1010	900
B	mm	450	450	450	655
C	mm	200	200	200	260
D	mm	1008	1008	1308	1115
E	mm	568	568	568	772
F	mm	275	275	275	320
Peso netto	kg	18,5	19,0	25,0	31,0
Peso per trasporto	kg	22,5	23,0	30,0	36,0

DIMENSIONI E PESI UNITÀ ESTERNA



MPG



Esempio imballo

MPG

		MPG420	MPG520	MPG630	MPG730	MPG840	MPG1040	MPG1250
Unità esterna								
A	mm	822	822	964	964	964	1020	1020
B	mm	352	352	402	402	402	427	427
C	mm	555	555	660	660	660	826	826
D	mm	872	872	1032	1032	1032	1095	1095
E	mm	398	398	456	456	456	500	500
F	mm	620	620	737	737	737	955	955
Peso netto	kg	30,0	32,0	47,5	47,5	51,0	72,0	73,0
Peso per trasporto	kg	32,5	34,5	52,0	52,0	55,5	85,0 (1)	86,0 (1)

(1) Imballo + pallet

Aermec si riserva la facoltà di apportare in qualsiasi momento tutte le modifiche ritenute necessarie per il miglioramento del prodotto con eventuale modifica dei relativi dati tecnici.

Aermec S.p.A.
Via Roma, 996 - 37040 Bevilacqua (VR) - Italia
Tel. 0442633111 - Telefax 044293577
www.aermec.com

Numero Verde
800-843085