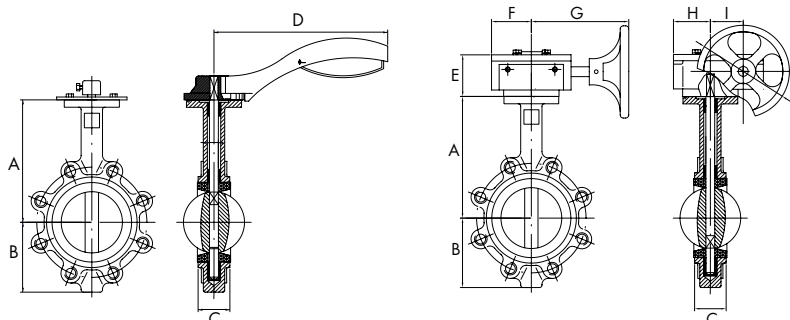


950/960/970

VALVOLE A FARFALLA - TIPO LUG



DN	32	40	50	65	80	100	125	150	200	250	300	350	400
A mm.	142	142	130	140	148	164	213	226	260	292	337	369	400
B mm.	72	72	67	71	91	99	127	139	175	203	242	263	309
C mm.	33	33	43	46	46	52	56	56	60	68	78	78	102
D mm.	170	170	170	170	170	170	220	220	260	350	350	-	-
E mm.	60	60	60	60	60	60	60	60	75	75	75	83	97
F mm.	52	52	52	52	52	52	52	52	75	75	75	81	112
G mm.	153	153	153	153	153	153	153	153	215	215	235	227	277
H mm.	52	52	52	52	52	52	52	52	75	75	81	81	112
I mm.	45	45	45	45	45	45	45	45	63	63	80	80	108
J mm.	135	135	135	135	145	145	145	145	270	270	270	270	380

CARATTERISTICHE TECNICHE

Pressione di lavoro: PN 16.
 Temperatura: * EPDM: -10° C a 120° C.
 * NBR: -10° C a 80° C.
 Adattabile a flange PN10 e PN16.
 Scartamento secondo: EN 558 Serie 20.
 Rivestimento epossidico esterno "EPOXY".
 Flangia ISO 5211 per il montaggio di attuatori.

COMPONENTI

Corpo: ghisa sferoidale GGG 40 (EN-GJS-400-15)
Disco: * acciaio Inox AISI 316 (CF8M)
 * ghisa sferoidale nichelata
Tenuta: * EPDM
 * NBR
Stelo: acciaio Inox AISI 416
V. Riduttore: ghisa grigia GG25 (EN-GJL-250)
Leva: alluminio
Guarnizione: O-Ring: * EPDM
 * NBR

DN	Ref. 950		Ref. 960		Ref. 970	
	COD.	€	COD.	€	COD.	€
32	VF950032	58,33	VF960032	47,47	VF970032	58,33
40	VF950040	58,33	VF960040	47,47	VF970040	58,33
50	VF950050	58,33	VF960050	47,47	VF970050	58,33
65	VF950065	69,55	VF960065	56,91	VF970065	69,55
80	VF950080	82,40	VF960080	65,25	VF970080	82,40
100	VF950100	120,96	VF960100	95,78	VF970100	120,96
125	VF950125	165,33	VF960125	127,36	VF970125	165,33
150	VF950150	216,37	VF960150	143,93	VF970150	216,37
200	VF950201	329,72	VF960201	209,29	VF970201	329,72
200	VF950200	329,72	VF960200	209,29	VF970200	329,72
250	VF950251	568,54	VF960251	311,88	VF970251	568,54
250	VF950250	568,54	VF960250	311,88	VF970250	568,54
300	VF950301	884,25	VF960301	451,41	VF970301	884,25
300	VF950300	884,25	VF960300	451,41	VF970300	884,25
350	VF951351*	1.240,00	VF961351*	820,00	VF971351*	1.240,00
350	VF951350*	1.240,00	VF961350*	820,00	VF971350*	1.240,00
400	VF951401*	2.013,00	VF961401*	1.470,00	VF971401*	2.013,00
400	VF951400*	2.013,00	VF961400*	1.470,00	VF971400*	2.013,00

Flangia: ■ PN 10 ■ PN 10/16 ■ PN 16

* Montata con v.riduttore

990 V. RIDUTTORE per Ref. 900, 910, 930, 950, 960 y 970



DN	COD.	€
32 - 40 - 50 - 65	VF990050	56,94
80 - 100	VF990080	56,94
125 - 150	VF990125	56,94
200	VF990200	103,18
250	VF990250	103,18
300	VF990300	110,91
350	VF990350	132,05
400	VF990400	346,51
500	VF990500	462,07