

R585CS



Water
Management

Collettori componibili per acqua sanitaria, in ottone nichelato, stacchi 3/4"E

Scheda tecnica
1139IT 02/2024



Collettori componibili per acqua sanitaria, in ottone nichelato, con rubinetti di intercettazione, filetti di collegamento perfettamente fasati per il corretto allineamento dei collettori, con tenuta garantita da O-Ring. I collettori sono dotati di volantini di manovra con placchette identificative per le varie utenze. Opzionalmente è possibile ordinare tappi terminali, valvole a sfera e cassetta di contenimento per completare i collettori.

Versioni e codici

CODICE	ATTACCHI COLLETTORE x STACCHI	N° DI STACCHI
R585CSX122		2
R585CSX123	G 3/4" x 3/4"E	3
R585CSX124		4
R585CSX142		2
R585CSX143	G 1" x 3/4"E	3
R585CSX144		4

Codici di completamento

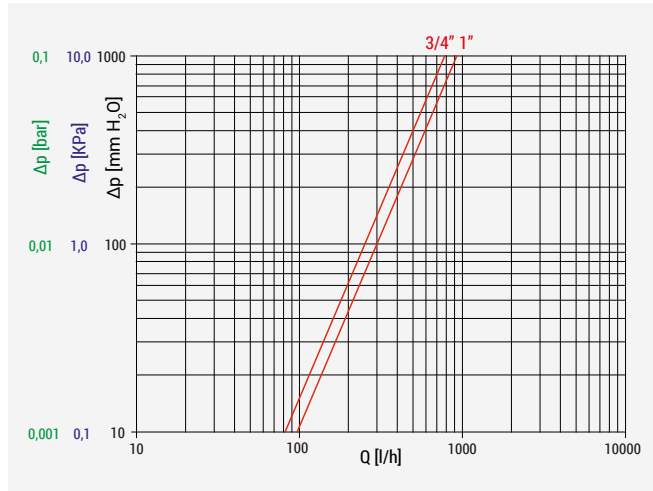
- R599: cassetta in plastica con coperchio, profondità 90 mm
- R598K: coppia di supporti in plastica per installazione collettori in cassetta R599
- R584: cassetta in plastica con coperchio, completa di kit di fissaggio, profondità 86 mm
- R592DCS: tappo terminale in ottone cromato, filettato maschio
- R594CS: tappo terminale in ottone cromato, filettato femmina
- R179E: adattatori 3/4"E per tubi in plastica o multistrato
- R178E: adattatori 3/4"E per tubi di rame
- RM179E: raccordi diritti a pressare multipinza con calotta 3/4"E per tubi in plastica o multistrato
- Valvole di intercettazione a sfera

► Dati tecnici

Caratteristiche

- Fluido di impiego: acqua, soluzione glicolate (max. 30% di glicole)
- Campo di temperatura: 5+110 °C
- Pressione massima di esercizio: 10 bar
- Interasse tra gli stacchi: 40 mm
- Rubinetti di intercettazione con volantino manuale

Perdite di carico



Materiali

- Corpo collettore: ottone CW617N - UNI EN 12165 nichelato
- O-Ring di tenuta: EPDM
- Otturatore: ottone CW614N - UNI EN 12164
- Volantino di manovra: ABS
- Placchette del volantino di manovra: alluminio

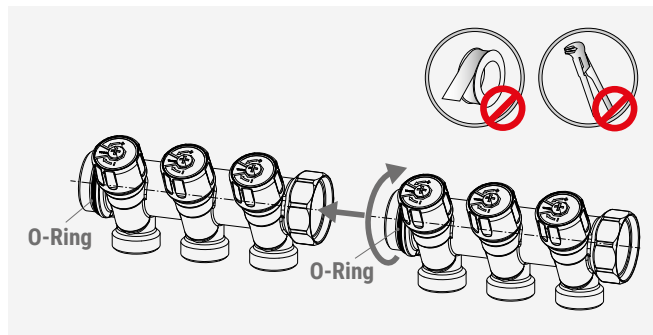
CODICE	MISURA	Kv
R585CSX122 R585CSX123 R585CSX124	G 3/4"	2,54
R585CSX142 R585CSX143 R585CSX144	G 1"	2,95

► Installazione

▲ AVVERTENZA. L'installazione deve essere eseguita da personale qualificato e seguendo le istruzioni contenute nella confezione.

▲ AVVERTENZA. Prima di assemblare i collettori è necessario lubrificare l'O-Ring in EPDM con lubrificante idoneo.

Assemblaggio collettori

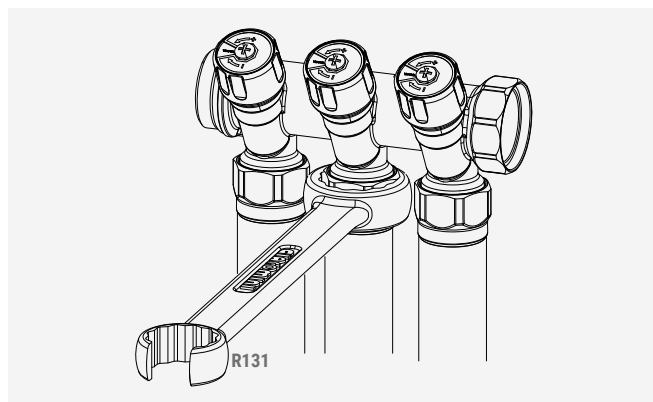


I collettori componibili, disponibili nelle versioni da 2 a 4 stacchi, vengono forniti disassemblati.

Per assemblarli è necessario avvitarli manualmente fino a battuta. **La fasatura dei filetti permette il perfetto allineamento dei collettori.**

Grazie alla presenza dell'O-Ring sul filetto maschio, che assicura la tenuta, non è necessario l'utilizzo di canapa o PTFE.

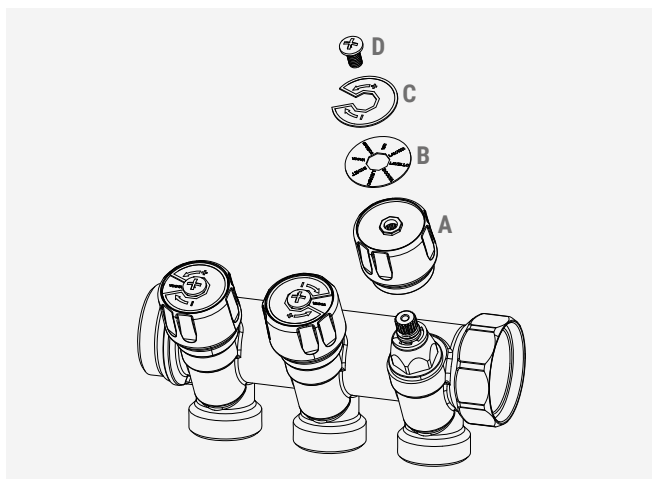
Serraggio adattatori



Grazie all'interasse tra gli stacchi di 40 mm è possibile utilizzare anche adattatori a compressione per tubi in plastica o multistrato da 20 mm (R179EX027).

Per il serraggio utilizzare l'apposita chiave R131Y004.

Installazione placchette volantino di manovra

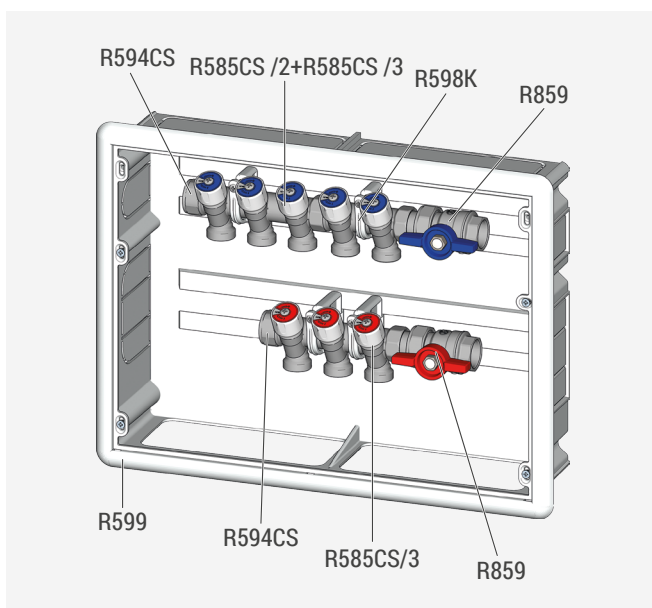


I volantini di manovra (A) sono collegati al rubinetto d'intercettazione con una vite (D) e sono dotati di due placchette metalliche:

- la placchetta (B) indica l'utenza corrispondente (es. doccia, lavabo, ecc.);
- la placchetta (C) si sovrappone alla precedente ed è colorata da una parte di blu e dall'altra di rosso, per visualizzare immediatamente se in quel collettore circola acqua calda o acqua fredda sanitaria.

Questa caratteristica consente di ottimizzare la quantità di prodotti a magazzino.

Installazione in cassetta R599



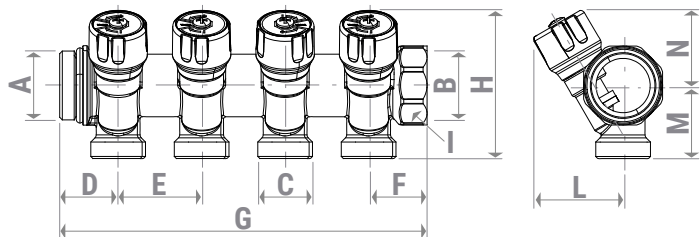
Il montaggio dei collettori all'interno della cassetta R599, mediante gli appositi supporti scorrevoli R598K, avviene su guide orizzontali e quindi senza vincoli di posizionamento. Sfruttando le ampie aperture ricavate sul fondo della cassetta, inoltre, si possono comodamente installare collettori con interassi differenti. L'apertura del portello può essere effettuata senza l'utilizzo di alcun utensile, per consentire un rapido intervento sui rubinetti di intercettazione, mentre la chiusura viene mantenuta grazie a solidi incastri ricavati sulla superficie del telaio.

Nell'immagine di esempio sono illustrati i collettori R585CS completi di tappi terminali R594CS e valvole a sfera R859, montati all'interno della cassetta R599.

Per le utenze per acqua fredda sanitaria sono stati utilizzati due collettori R585CS da 3 e 2 stacchi, montati in serie tra loro. Per le utenze per acqua calda sanitaria invece, è stato utilizzato un collettore R585CS da 3 stacchi.

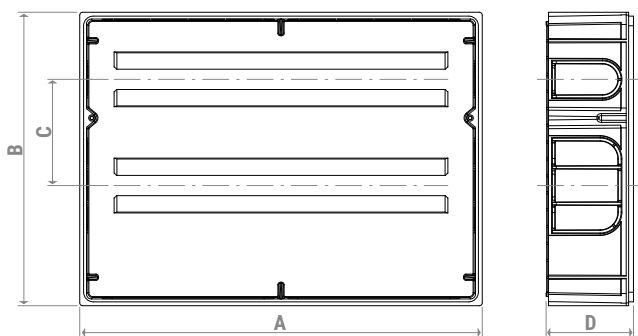
➤ Dimensioni

R585CS



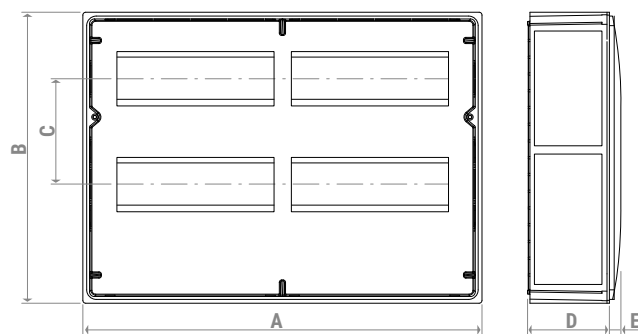
CODICE	N° STACCHI	A	B	C	D [mm]	E [mm]	F [mm]	G [mm]	H [mm]	I [mm]	L [mm]	M [mm]	N [mm]
R585CSX122	2							92					
R585CSX123	3	G 3/4" M	G 3/4" F	3/4" E	26,5	40	25,5	132	69	ch.31	40	34	35
R585CSX124	4							172					
R585CSX142	2							92					
R585CSX143	3	G 1" M	G 1" F	3/4" E	28	40	28	132	69	ch.38	40	34	35
R585CSX144	4							172					

R599



CODICE	A [mm]	B [mm]	C [mm]	D [mm]
R599Y001	417	304	110	90

R584



CODICE	A [mm]	B [mm]	C [mm]	D [mm]	E [mm]
R584Y101	347	290	110	90	15
R584Y102	427	290	110	90	15
R584Y103	527	290	110	90	15
R584Y104	627	290	110	90	15

► Testi di capitolato

R585CS

Collettori componibili con rubinetti di intercettazione per impianti sanitari, in ottone nichelato. Attacchi: G 3/4" x 3/4"E o G 1" x 3/4"E. Disponibili con 2, 3 o 4 stacchi. Filetti di collegamento perfettamente fasati per il corretto allineamento dei collettori, con tenuta garantita da O-Ring. Dotati di volantini di manovra con placchette identificative per le varie utenze. Fluido di impiego: acqua, soluzione glicolate (max. 30 % di glicole). Campo di temperatura: 5-110 °C. Pressione massima di esercizio: 10 bar. Interasse tra gli stacchi: 40 mm. Corpo collettore: ottone CW617N - UNI EN 12165 nichelato. O-Ring di tenuta: EPDM. Volantino di manovra: ABS. Placchette del volantino di manovra: alluminio. Otturatore: ottone CW614N - UNI EN 12164.

⚠ Avvertenze per la sicurezza. L'installazione, la messa in servizio e la periodica manutenzione del prodotto devono essere eseguite da personale professionalmente abilitato, in accordo con i regolamenti nazionali e/o i requisiti locali. L'installatore qualificato deve adottare tutti gli accorgimenti necessari, incluso l'utilizzo di Dispositivi di Protezione Individuale, per assicurare la propria incolumità e quella di terzi. L'errata installazione può causare danni a persone, animali o cose nei confronti dei quali Giacomini S.p.A. non può essere considerata responsabile.

♻ Smaltimento imballo. Scatole in cartone: raccolta differenziata carta. Sacchetti in plastica e pluriball: raccolta differenziata plastica.

ℹ Altre informazioni. Per ulteriori informazioni consultare il sito giacomini.com o contattare il servizio tecnico. Questa comunicazione ha valore indicativo. Giacomini S.p.A. si riserva il diritto di apportare in qualunque momento, senza preavviso, modifiche per ragioni tecniche o commerciali agli articoli contenuti nella presente comunicazione. Le informazioni contenute in questa comunicazione tecnica non esentano l'utilizzatore dal seguire scrupolosamente le normative e le norme di buona tecnica esistenti.

♻ Smaltimento del prodotto. Alla fine del suo ciclo di vita il prodotto non deve essere smaltito come rifiuto urbano. Può essere portato ad un centro speciale di riciclaggio gestito dall'autorità locale o ad un rivenditore che offre questo servizio.