

Descrizione

Le pompe **Grundfos Unilift AP 35B** e **Grundfos Unilift AP 50B** sono pompe sommergibili progettate per pompare acque di scarico o qualsiasi altro liquido non aggressivo contenente corpi solidi del diametro massimo di 50 mm. Queste ultime possono essere installate in posizione orizzontale o verticale su base d'appoggio.

Applicazioni

- Depurazione privata o per piccole collettività.
- Pompaggio di acque reflue domestiche provenienti da lavatrici, toilette...
- Trasferimento di liquami provenienti dal settore agricolo, industriale.
- Camicia esterna, corpo pompa e girante in acciaio inossidabile.

Caratteristiche

Materiale:

- corpo pompa e girante in acciaio inossidabile.

Motore:

- grado di protezione IP 68.
- classe d'isolamento F.

Girante:

- tipo vortex.

Tenuta meccanica:

- carburo di silicio/carburo di silicio.

Versioni disponibili:

- modelli trifase forniti senza interruttori a galleggianti.
- modelli monofase forniti con (versione A) o senza interruttori a galleggiante.

Piedino di supporto:

- disponibile a richiesta per montaggio su tubi guida in grado di consentire il montaggio/smontaggio della pompa dall'esterno del pozzo.

Diametro massimo corpi solidi:

- **Grundfos Unilift AP 35B**, 35 mm.
- **Grundfos Unilift AP 50B**, 50 mm.

Manutenzione facilitata grazie a:

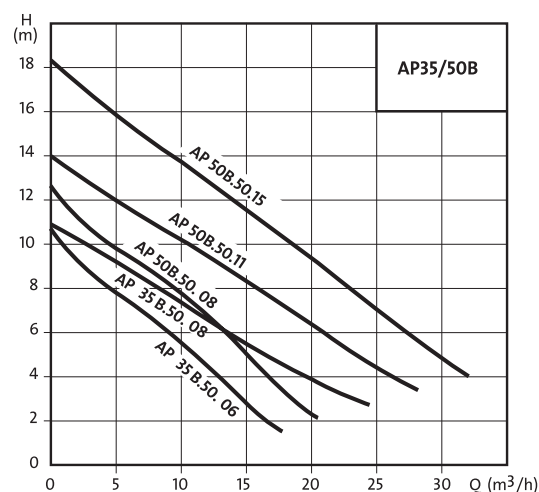
- sistema originale di assemblaggio a mezzo "fascetta" per consentire un accesso immediato alla girante, senza ricorrere a specifici utensili di smontaggio.
- il cavo d'alimentazione e del galleggiante possono essere sostituiti senza smontare la pompa.

Tensione:

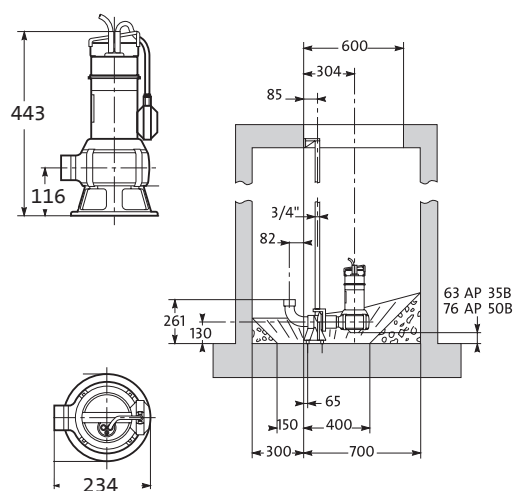
- 1 x 230 V oppure 3 x 400 V.



Curve prestazionali

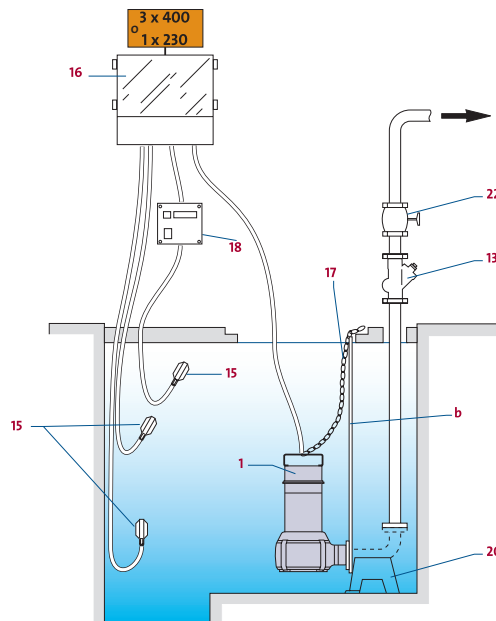
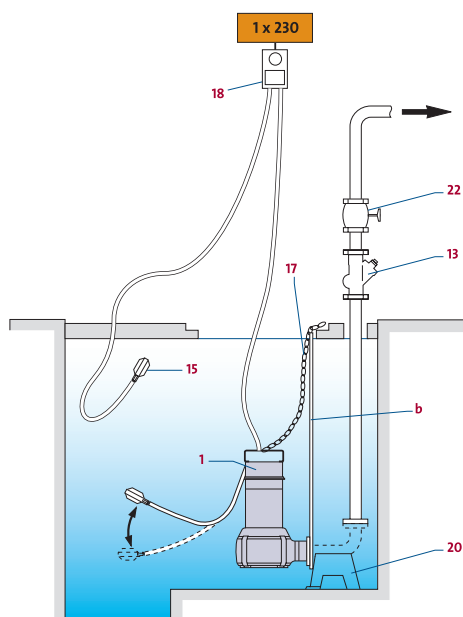


Dimensioni / Installazione



Profondità d'installazione massima 10 m sotto il livello dell'acqua.
In condizioni di funzionamento continuo, la pompa deve essere sempre sommersa.

Esempio d'installazione



Versione monofase con galleggiante

- 1 Pompa
- 13 Valvola di non ritorno
- 17 Catena di sollevamento
- 18 Unità d'allarme APA (fornita completa di galleggiante)
- 20 Piede di supporto
- 22 Valvola d'isolamento
- b Barra guida 1" (non fornita)

Versione trifase o monofase senza galleggiante

- 1 Pompa
- 13 Valvola di non ritorno
- 15 Galleggianti / livello alto, livello basso (quantità = 2)
- 15 Galleggianti allarme (quantità =1)
- 16 Unità di controllo / protezione CS103 (vedere da pagina 89)
- 17 Catena di sollevamento
- 18 Unità d'allarme CAN
- 20 Piede di supporto
- 22 Valvola d'isolamento
- b Barra guida 3/4" (non fornita)

Per gli accessori vedere a pagina 100

Attacchi pompa	P ₁ [kW]	I _n [A]	Quadro elettrico ¹	Galleggiante	Cavo [m]	Accoppiamento rapido	Modello	Cod. prodotto 1x230 V	Cod. prodotto 3x400 V
R 2	1,0	4,6		sì	5		Unilift AP 35B.50.06.A1	96004562	
R 2	1,0	4,6		no	10		Unilift AP 35B.50.06.1	96004563	
R 2	1,0	1,6	C1	no	5		Unilift AP 35B.50.06.3		96004565
R 2	1,2	5,4		sì	5		Unilift AP 35B.50.08.A1	96004574	
R 2	1,2	5,4		no	10		Unilift AP 35B.50.08.1	96004575	
R 2	1,2	2,0	C2	no	5	96000178*	Unilift AP 35B.50.08.3		96004577
R 2	1,2	5,4		sì	5		Unilift AP 50B.50.08.A1	96004586	
R 2	1,2	5,4		no	10		Unilift AP 50B.50.08.1	96004587	
R 2	1,2	2,0	C2	no	5		Unilift AP 50B.50.08.3		96004589
R 2	1,7	8,0		sì	5		Unilift AP 50B.50.11.A1	96004598	
R 2	1,7	8,0		no	10		Unilift AP 50B.50.11.1	96004599	
R 2	1,7	2,8	C3	no	5		Unilift AP 50B.50.11.3		96004601
R 2	2,2	3,0	C3	no	5		Unilift AP 50B.50.15.3		96004609

Legenda:

- Versione A1: Monofase con galleggiante
- Versione .1: Monofase senza galleggiante
- Versione .3: Trifase senza galleggiante

Versione trifase: cavo senza spina

* nel corso del 2011 il codice 96000178 sarà sostituito dal codice 97644486

¹Per maggiori informazioni sui quadri elettrici vedere a partire da pag. 89