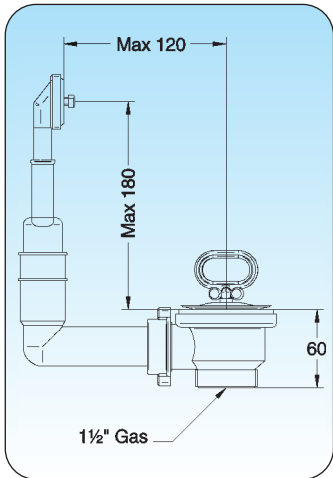
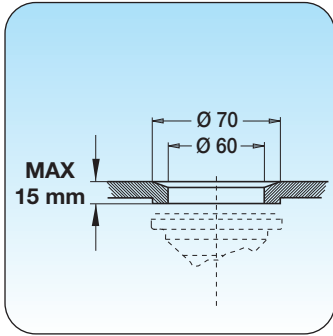





UNI EN 274

Art. 1711

Ø 60 mm (2" x 1½")



Piletta con troppo-pieno rettangolare per lavelli inox.
Drain fitting with rectangular overflow for stainless steel sinks.
Ventil mit rechteckigem Überlauf für Edelstahlspülen.
Bonde avec trop plein rectangulaire pour éviers en acier.

EXIT	ART.		BOX	€
				
1½"		1711.008	10	9,05

Color Set con supplemento di prezzo pag.152-153

Color Set with additional price – see page 152-153

Color Set mit Preiszuschlag - siehe Seite 152-153

Color Set avec supplément - voir page 152-153

