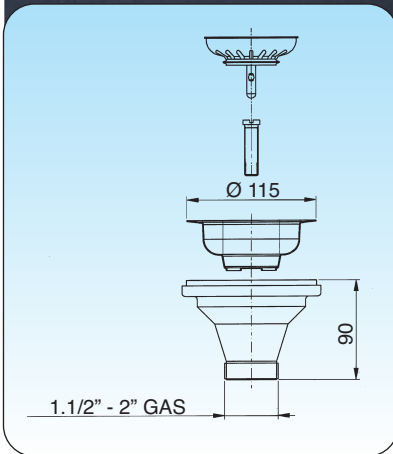
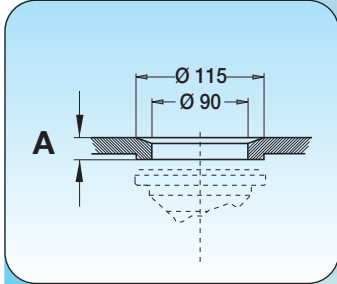




UNI EN 274

Art. 1945

Ø 90 mm (3 1/2" x 1 1/2" - 3 1/2" x 2")



Senza troppo pieno.
Without overflow.
Ohne Überlauf.
Sans trop plein.

EXIT	A max	ART.		BOX	€
1 1/2"	32 mm	1945.040	10		23,57
2"	32 mm	1945.240			23,57

Per spessori maggiori (A): pag. 106

For greater thickness (A): page 106

Für größere Stärke (A): Seite 106

Pour épaisseur plus grande (A): page 106

Color Set con supplemento di prezzo pag.152-153

Color Set with additional price - see page 152-153

Color Set mit Preiszuschlag - siehe Seite 152-153

Color Set avec supplément - voir page 152-153

Versione "salva spazio" a pag.110-111

"Space saver" edition - see page 110-111

"Platzspar" Ausführung - siehe Seite 110-111

Édition "gain de place" - voir page 110-111



SPAZIO

Ø 40



Ø 32



Ø 50

