

SANICUBIC 1

Stazione di sollevamento per acque cariche. Riceve contemporaneamente scarichi di cucina, lavanderia, bagni, wc, vasca da bagno.

- 1 tritratore in acciaio inox
- Dimensioni contenute.
- Allarme visivo integrato
- Uso domestico

Vantaggi

- SERBATOIO AUTOPULENTE
- CONNESSIONI MULTIDIAMETRO
- INGOMBRO RIDOTTO
- DESIGN DISCRETO
- NON NECESSITA DI POZZETTO

Caratteristiche

E' una stazione di sollevamento destinata alla ricezione e all'evacuazione di acque reflue, nere e chiare, a temperature elevate e cariche di enzimi. Il pompaggio di altre sostanze può causare guasti e limitare la garanzia.

- E' un elettrodomestico.
- E' fornito con tutti gli accessori per l'installazione.

Caratteristiche tecniche

Scarico in orizzontale	100 m
Scarico in verticale	10 m
Larghezza	460 mm
Altezza (con gomito d'uscita)	440 mm
Profondità	426 mm

Ø tubi entrata	40/50/100/110
Ø tubo di scarico	50 mm
Ventilazione	50 mm
Alimentazione	220 - 240 V / 50 Hz
Potenza motore	1500 W
Intensità max assorbita	6A
Peso	20 kg
Indice di protezione:	IP67
Classe elettrica:	I
Tipo di presa:	Cavo a 3 poli (fase - neutro - terra)
Lunghezza cavo:	1200 mm

Di serie	1 valvola clapet Kit raccordo impianto Allarme visivo sull'apparecchio Predisposizione allarme via cavo (sonoro o visivo)
----------	--

Principio di funzionamento

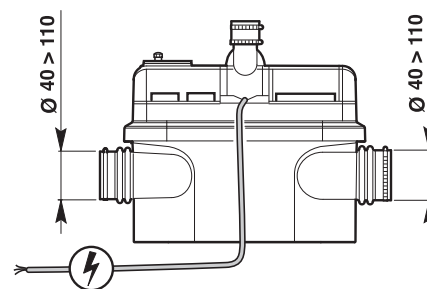
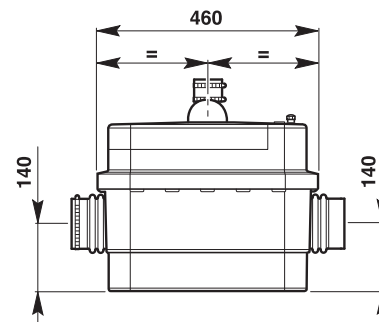
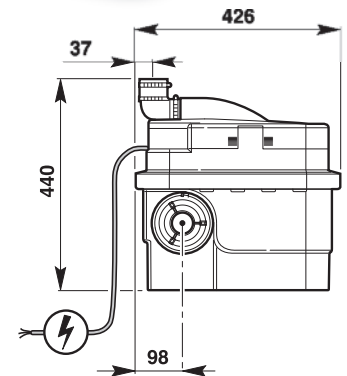
La pompa/tritratore entra in funzione quando il livello dell'acqua sale all'interno dell'apparecchio e un pressostato gestito da una carta elettronica dà l'avvio. L'apparecchio è dotato di due tubi pescanti per l'avviamento, uno più lungo per l'avviamento normale e uno più corto per segnalare un innalzamento anomalo del livello dell'acqua.

Il tempo di funzionamento può variare a seconda del quantitativo di acqua ricevuta in relazione al tipo di impianto predisposto.

Per calcolare le prestazioni dell'apparecchio, la portata di acqua in ingresso non deve superare dell'80% quella in uscita, vedi curva di prevalenza - in relazione alla tipologia d'impianto da effettuare.

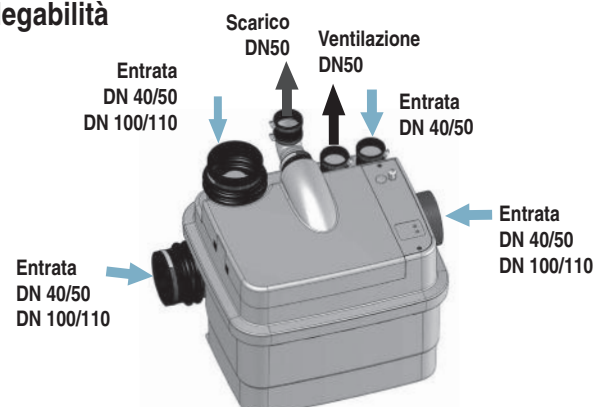


NON NECESSITA DI POZZETTO



L = 1200 mm

Collegabilità





Sicurezza

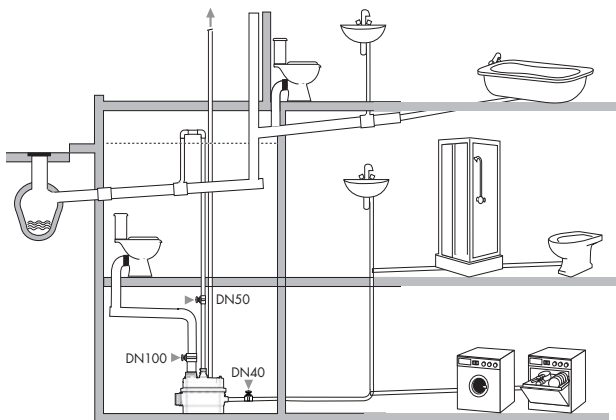
E' dotato di un alto livello di sicurezza e di affidabilità se vengono rispettate le regole d'installazione. Conforme alla norma EN 12050 -1. Installazione e uso devono corrispondere alle norme d'installazione europee EN 12056. Le schede d'installazione si trovano all'interno della confezione del prodotto.

Installazione

- Installare in ambiente protetto da umidità e agenti atmosferici.
- Installare in modo da garantire un agile accesso al controllo e alla manutenzione.
- 1 attacco di mandata DN50
- 5 ingressi da 40/50/100/110 mm.
- Si consiglia l'installazione di saracinesche d'intercettazione in ingresso e in uscita
- Prevedere uno sfiato (utilizzare uno degli ingressi)
- Fornito di valvola clapet e di tutti i pezzi necessari al montaggio (vedere pezzi a corredo).

Le istruzioni complete per il collegamento idraulico si trovano sul libretto d'installazione che accompagna l'apparecchio.

Il locale tecnico che lo accoglie deve consentirne lo spazio di lavoro intorno - almeno 600mm per lato e al di sopra. Il locale deve essere illuminato e protetto dal gelo, dalle intemperie, ventilato. Installare una pompa ausiliaria se vi è rischio di inondazione.



Allarme

Il dispositivo di allarme è integrato sull'apparecchio. Ha 2 funzioni diverse: Allarme di livello: per il controllo del livello dell'acqua all'interno dell'apparecchio

Allarme a tempo: interviene se il motore funziona per più di 1 minuto. E' possibile collegare un ulteriore allarme sonoro/visivo. Sulla scheda sono presenti due terminali per il collegamento 220v max 5A. Utilizzare un cavo 2x0.75 mm collegandolo ai terminali predisposti.

Collegamento elettrico

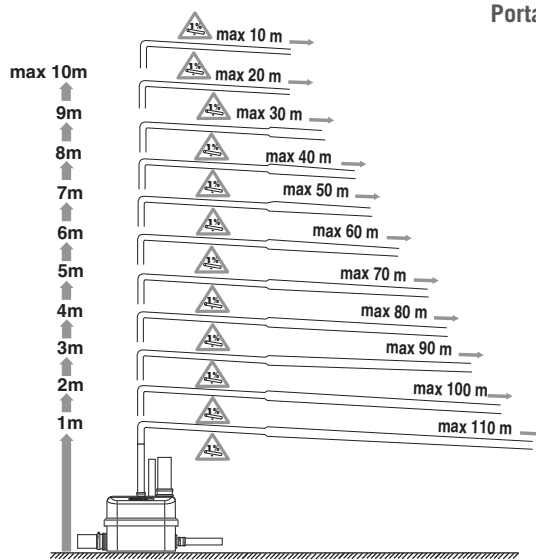
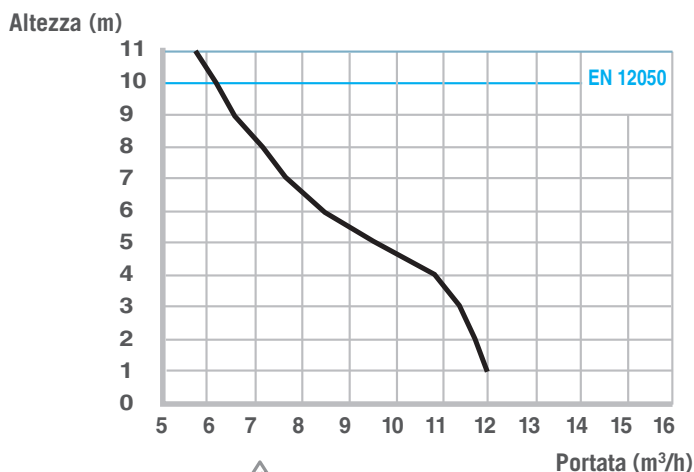
- Prevedere un circuito d'alimentazione collegato a terra (Classe I) e protetto da un disgiuntore differenziale ad alta sensibilità (30 mA) calibrato a 20 A.
 - Effettuare il collegamento elettrico solo dopo aver effettuato il collegamento idraulico.
- Le indicazioni complete per il collegamento elettrico si trovano sul libretto d'installazione.
- Collocare l'apparecchio in modo che la presa di corrente sia accessibile.

Pezzi a corredo per l'installatore

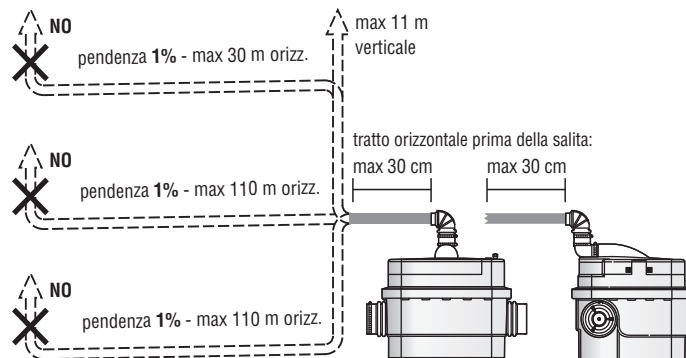
Insieme all'apparecchio vengono forniti:

- | | | |
|--------------------|----------------------|----------------------|
| A - FISHER | F - MANICOTTO | |
| B - VITI | G - VITI | |
| C - FASCETTA 40/60 | H - BOCCOLA PLASTICA | L - FISSAGGIO 10/16 |
| D - MANICOTTO | J - FASCETTA 100/120 | O - FASCETTA 10/16 |
| E - FASCETTA 32/50 | K - TAPPO | N - TUBO TRASPARENTE |

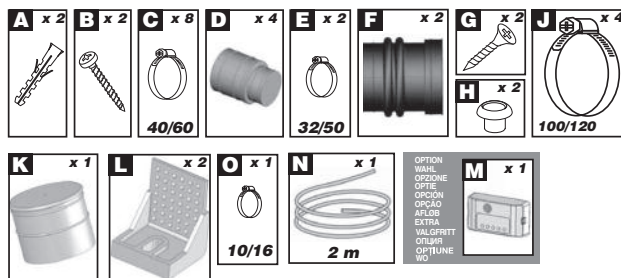
Curva di prevalenza



Prevedere una pendenza dell'1% per i tubi di scarico posti orizzontalmente.



N.B. SCHEMA APPLICABILE IN MODO SPECULARE SIA VERSO DESTRA SIA VERSO SINISTRA



Pezzi opzionali

Si consiglia l'utilizzo di: VALVOLA ROMPIVUOTO, VALVOLE A SARACINESCHE, ALLARME SONORO (M)