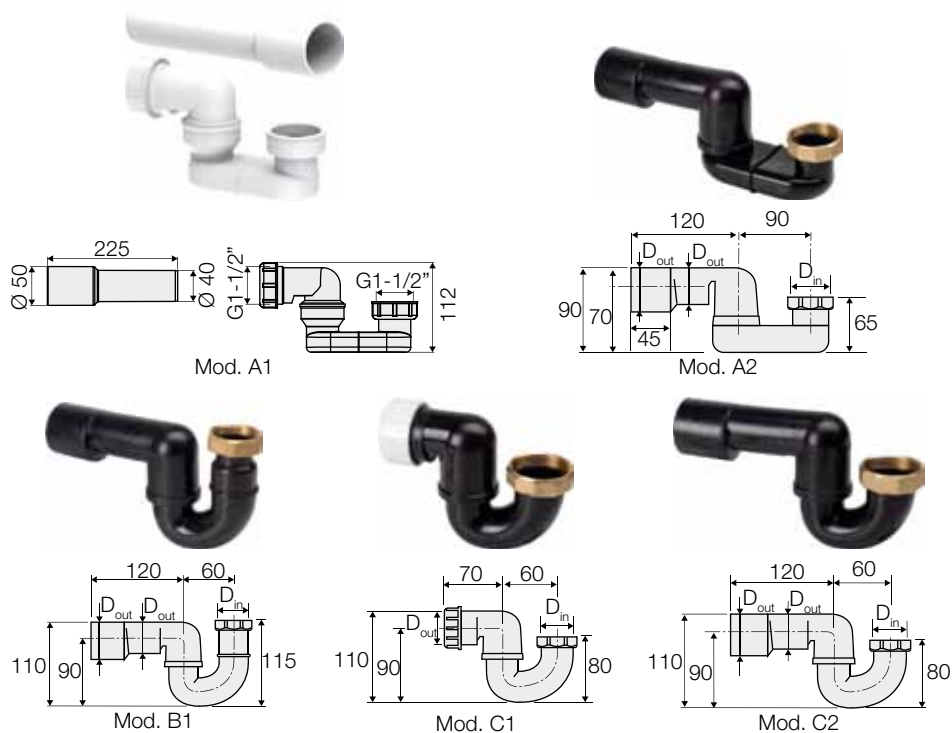


Sifoni per scarico vasca con dado in ottone o in plastica, connessione orientabile



COD.	Mod.	D _{out}	D _{in}	Tipologia				HxLxP	CL	€/pz
VS0700199	A1	40/50	1"½	connessione ad avvitamento	5	-	-	-	SF01	8,79
VS0700141	A2	40/50	1"¼	connessione a saldare	10	80	560	970x800x1200	SF01	13,20
VS0700144	A2	40/50	1"½	connessione a saldare	10	80	560	970x800x1200	SF01	13,20
VS0700334 *	B1	40/50	1"¼	connessione a saldare, versione "alta"	5	40	400	970x800x1200	SF01	24,49
VS0700332 *	B1	40/50	1"½	connessione a saldare, versione "alta"	5	40	400	970x800x1200	SF01	21,00
VS0700105	C1	40	1"½	connessione ad avvitamento, versione "bassa"	10	160	800	970x800x1200	SF01	12,85
VS0700106	C2	40/50	1"½	connessione a saldare, versione "bassa"	10	80	560	970x800x1200	SF01	12,85

Sifoni per scarico vasca realizzati in polietilene dotati di connessione orientabile, dado girevole e guarnizione piatta di tenuta in gomma (disponibile, come ricambio, la guarnizione in fibra da utilizzare per la connessione con pilette in metallo). Sono disponibili modelli con connessione a saldare a doppio diametro 40/50 mm (estremamente utile in caso non si conosca a priori il diametro del tubo di collegamento) oppure con connessione ad avvitamento per collegare qualunque tipologia di tubazione diametro 40 mm.

* Pezzo saldato.