

# TROPEA S

## BLOCK S90

### Caratteristiche

Spessore	90 mm
	Meccanico
Possibilità di azionamento	Pneumatico
	Elettronico
Capacità di scarico	6/3, 4,5/3, 4/2 l
Pre-regolazione scarico	6/3 l
Curva di scarico:	d.90 L400 mm
Dimensione placche ABS	215 x 145 mm
Dimensione placche Valsir Design	MEDIUM
Marchatura CE	EN14055-CL2-NLI EN14055-CL1-4-NLI-VRII EN14055-CL1-5-NLI-VRII EN14055-CL1-6-NLI-VRII
Versione Ariapur	Disponibile
Tipologia di WC	Sospeso (standard e disabili)
Tipologia di pareti	Cartongesso o pareti leggere
Resistenza carico statico	Conforme alla EN 997
Kit di fissaggio a parete:	Incluso



### Vantaggi

- Il materiale del contenitore è progettato per assicurare un elevato assorbimento delle vibrazioni acustiche.
- La cassetta viene fornita premontata al 100% per velocizzare e semplificare l'installazione in cantiere.
- Il raccordo d'alimentazione girevole semplifica l'installazione della cassetta.
- La valvola di scarico, brevettata da Valsir, garantisce la pulizia di qualsiasi tipologia di vaso, anche Rimless.
- Materiali della valvola di scarico e del galleggiante ostacolano la formazione del calcare.
- L'azionamento può essere a scelta: meccanico, pneumatico, elettronico, elettronico e meccanico, o meccanico e pneumatico contemporaneamente.
- La componentistica in gomma è conforme alla EN 681/WC, a garanzia di una qualità e di una resistenza agli agenti chimici senza eguali.
- Con Tropea S la regolazione dello scarico è semplicissima e può essere impostata a 6/3, 4,5/3 o 4/2 litri nel pieno rispetto della salvaguardia delle risorse ambientali e dei principi del Green Building.

# TROPEAS

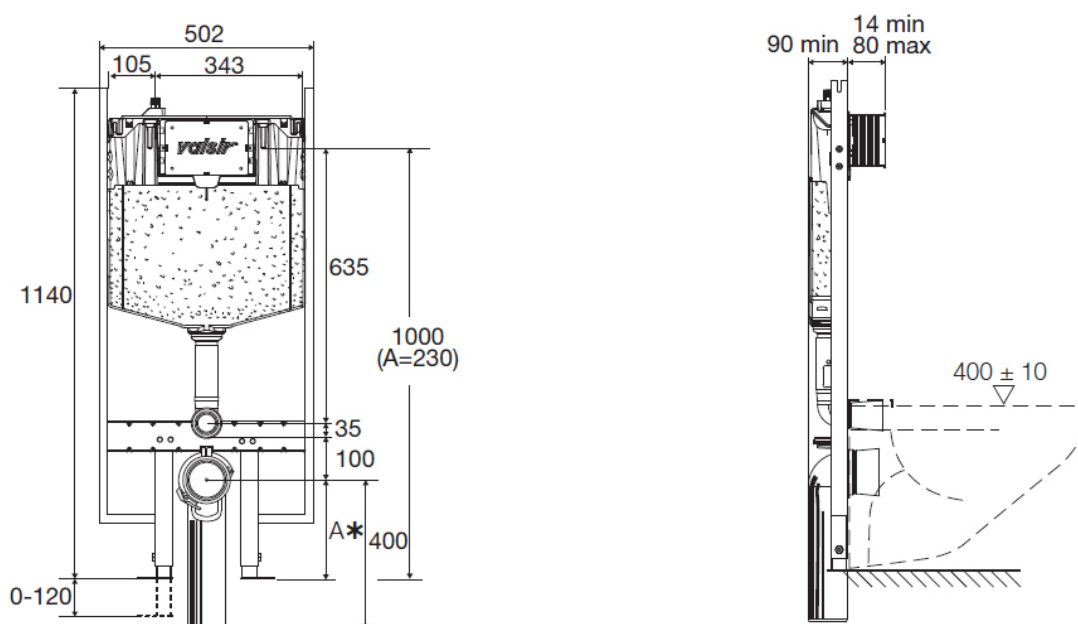
## BLOCK S90

### Placche disponibili

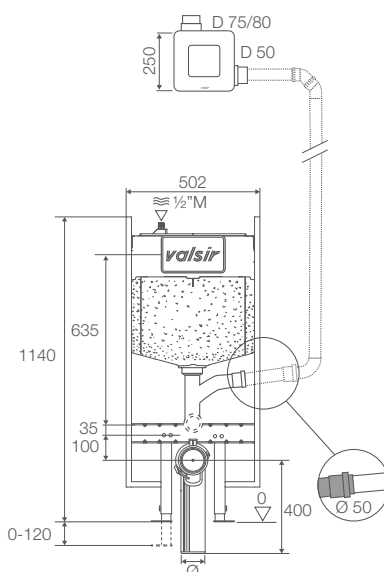


### Misure tecniche

#### Cassetta



#### Cassetta + Ariapur



### Certificazioni

Le certificazioni inerenti i sistemi di risciacquo Valsir® sono consultabili sul sito internet: [www.valsir.it](http://www.valsir.it)