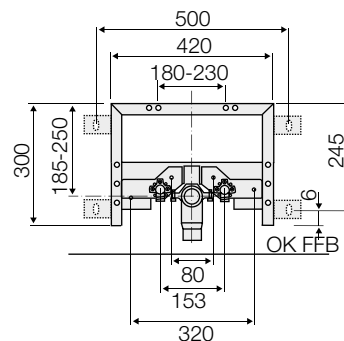


STRUTTURE FIXSYSTEM

Bidet Fixsystem S80



- Tipologia installazione: mattoni

COD.	Raccordi	S	Ø curva	Materiale fissaggio		CL	€/pz
VS0825302	no	80	56/50	si	1	FXBI	158,20

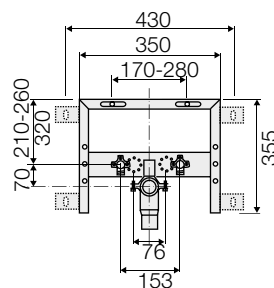


Pz	HxLxP	kg	m³
1	110x440x340	4	0,002



Pz	HxLxP	kg	m³
60	1055x800x1200	240	1,01

Lavabo Fixsystem S80



OK FFB

- Tipologia installazione: mattoni

COD.	Raccordi	S	Ø curva	Materiale fissaggio		CL	€/pz
VS0825402	no	80	56/50	si	1	FXLA	160,50



Pz	HxLxP	kg	m³
1	110x440x340	3,5	0,002



Pz	HxLxP	kg	m³
60	1055x800x1200	210	1,01